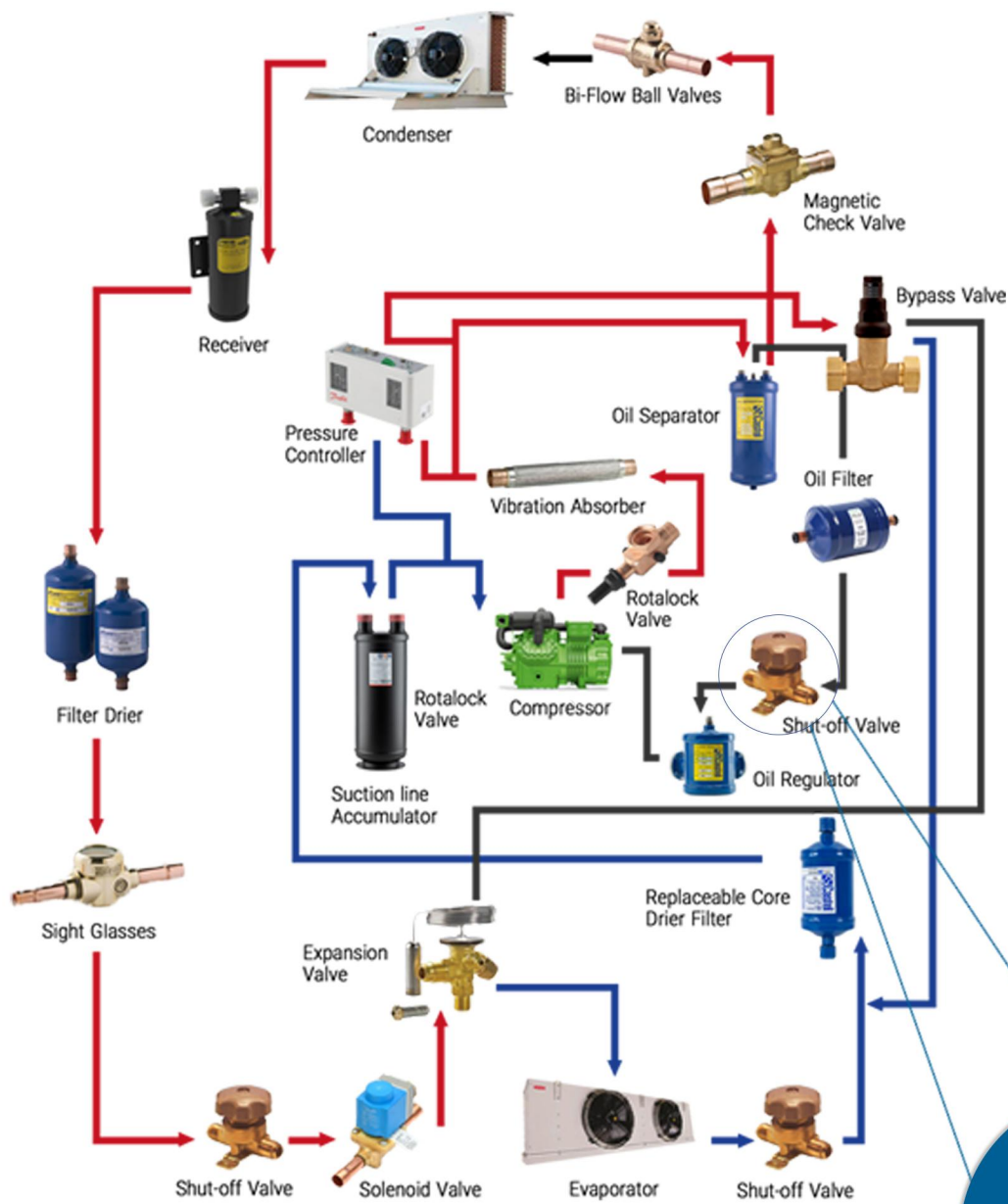


نصب شیر دستی در سیکل تبرید



شیرهای دستی عمدتاً برای باز و بسته کردن مسیر، تنظیم میزان جریان سیال و کنترل فشار و دما در سیستم‌های تبریدی استفاده می‌شوند. به طور کلی می‌توان گفت محل نصب شیر دستی در خط مایع بین کندانسور و اواپراتور می‌باشد.



MANI
BROUDAT