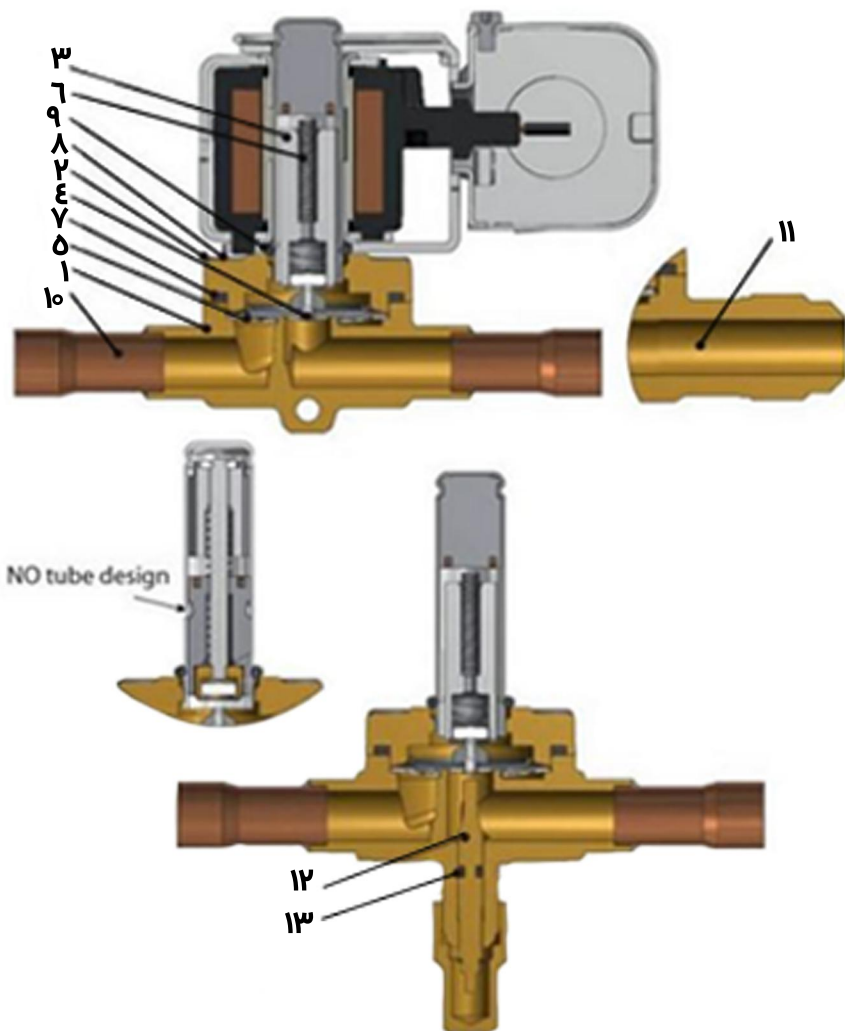


اجزای شیر برقی



شماره	شرح	جنس
۱	بدنه سوپاپ	برنج
۲	کاور	برنج
۳	مونتاژ آرمیچر	فولاد ضد زنگ / PTFE
۴	دیافراگم	فولاد ضد زنگ / PTFE
۵	سپورت واشر	فولاد ضد زنگ
۶	فنر	فولاد ضد زنگ
۷	مهره	لاستیک کلروپرن
۸	پیچ کنترل	فولاد ضد زنگ
۹	واشر	لاستیک EPDM
۱۰	اتصال جوشی	مس
۱۱	اتصال مهره ای	برنج
۱۲	پایه	برنج
۱۳	اورینگ	لاستیک کلروپرن

شیر برقی یک قطعه الکترومکانیکی است که در آن بوبین یا کویل از یک جریان الکتریکی برای تولید میدان مغناطیسی استفاده کرده و با ایجاد یک مکانیسم داخل شیر، باعث باز و بسته کردن آن می شود.

