

Sensori di pressione e cavi Pressure sensors and cables

CAREL

C Serie 4...20mA



D Serie 4...20mA



S Serie 0.5...4.5V ratiometric



P Serie 0.5...4.5V ratiometric



ITA Manuale d'uso

ENG User manual

**LEGGI E CONSERVA
QUESTE ISTRUZIONI**
**READ AND SAVE
THESE INSTRUCTIONS**

**NO POWER
& SIGNAL
CABLES
TOGETHER**
READ CAREFULLY IN THE TEXT!

AVVERTENZE



CAREL sviluppa i suoi prodotti basandosi su decenni di esperienza nel settore HVAC, su investimenti continui nelle innovazioni tecnologiche dei prodotti, su procedure e rigorosi processi di qualità con test funzionali e in-circuit su tutti i prodotti e sulle tecnologie di produzione più innovative disponibili sul mercato. Tuttavia, CAREL e le sue società controllate non possono garantire che tutti gli aspetti dei prodotti e il software in essi compreso siano conformi ai requisiti delle applicazioni finali, nonostante i prodotti vengano sviluppati secondo tecniche all'avanguardia. Il cliente (costruttore, progettista o installatore dell'apparecchiatura finale) si assume ogni responsabilità e rischio in relazione alla fase di configurazione del prodotto per il raggiungimento dei risultati previsti in relazione alla specifica installazione finale e/o apparecchiatura. CAREL potrebbe, in base a specifici contratti, agire da consulente nella corretta messa in servizio dell'applicazione/unità finale. Tuttavia, in nessun caso, CAREL accetta la responsabilità per il corretto funzionamento del sistema/apparecchiatura finale.

Il prodotto CAREL è un prodotto all'avanguardia, il cui funzionamento è specificato nella documentazione tecnica fornita con il prodotto o scaricabile, anche prima dell'acquisto, dal sito Internet www.carel.com.

Considerandone l'avanzato livello tecnologico, ciascun prodotto CAREL richiede una impostazione, configurazione, programmazione e messa in servizio in grado di funzionare in modo ottimale per l'applicazione specifica. Il mancato compimento di tali operazioni, richieste/indicate nel manuale d'uso, può generare malfunzionamenti nei prodotti finali di cui CAREL non accetta alcuna responsabilità.

Solo il personale qualificato può eseguire l'installazione o interventi tecnici sul prodotto. Il cliente finale deve usare il prodotto solo nelle modalità descritte nella documentazione relativa al prodotto stesso.

Oltre a rispettare le ulteriori avvertenze indicate nel presente manuale, occorre prestare attenzione alle seguenti avvertenze in relazione a tutti i prodotti CAREL:

- evitare l'ingresso di liquidi nei circuiti. Pioggia, umidità e tutti i tipi di liquidi o di condensa contengono minerali corrosivi che potrebbero danneggiare i circuiti elettrici. In tutti i casi, usare o immagazzinare i prodotti in ambienti conformi ai limiti di temperatura e umidità specificati nel presente manuale;
- non installare il dispositivo in ambienti particolarmente caldi. Temperature eccessivamente elevate potrebbero ridurre la durata dei dispositivi elettronici, danneggiandoli e deformandone o sciogliendone le parti in plastica. In tutti i casi, usare o immagazzinare i prodotti in ambienti conformi ai limiti di temperatura e umidità specificati nel presente manuale;
- non tentare di aprire il dispositivo secondo modalità diverse da quelle descritte nel manuale;
- non far cadere, colpire o scuotere il dispositivo, poiché i circuiti interni e i meccanismi potrebbero subire danni irreparabili;
- non usare agenti chimici corrosivi, solventi o detersivi aggressivi per pulire il dispositivo;
- non usare il prodotto per applicazioni diverse da quelle specificate nel manuale tecnico.

Tutte le indicazioni precedenti si applicano anche a controller, schede seriali, chiavi di programmazione o altri accessori presenti nella gamma di prodotti CAREL.

CAREL adotta una politica di miglioramento continuo. Pertanto, CAREL si riserva il diritto di apportare modifiche e miglioramenti ai prodotti descritti nel presente documento senza previo avviso.





Le specifiche tecniche mostrate nel manuale potrebbero subire modifiche senza previo avviso.






La responsabilità di CAREL in relazione ai propri prodotti è stabilita nelle relative condizioni contrattuali generali, disponibili al sito web www.carel.com e/o mediante contratti specifici con i clienti. In particolare, nella misura in cui è consentito dalla legislazione applicabile, in nessun caso CAREL, i suoi dipendenti e le consociate saranno responsabili per perdite di profitti o vendite, perdite di dati e informazioni, costi di beni o servizi sostitutivi, danni a proprietà o persone, tempi di inattività o qualsiasi danno diretto, indiretto, incidentale, emergente, punitivo, esemplare, speciale o consequenziale di qualsiasi natura, sia esso contrattuale, extracontrattuale o per colpa, o per altre responsabilità derivanti da installazione, uso o impossibilità d'uso del prodotto, anche nel caso in cui CAREL o le sue consociate fossero a conoscenza della possibilità di tali danni.

Garanzia sui materiali: 2 anni (dalla data di produzione, esclusi i materiali di consumo).

Certificazione: la qualità e la sicurezza dei prodotti CAREL sono garantite da sistemi di produzione e progettazione con certificazione ISO 9001.

Sensori di pressione

Serie	Serie D femmina	Serie C femmina	Serie C maschio per CO2	Serie D maschio
Immagine				
Compatibilità con refrigeranti	R12, R22, R134a, R404a, R407c, R410a, R502, R507, R744(CO2) R600, R600a, R290, R1270, R1234yf, R1234ze(e), R32, R407A, R407F, R447A, R448A, R449A, R450A, R452A, R452B, R454B, R455, R513A, R407H. Non compatibile con R717 (ammoniaca). Non utilizzabile con miscele acqua-glicole.	Tutti i refrigeranti compatibili con acciaio inossidabile AISI 316L	Tutti i refrigeranti compatibili con acciaio inossidabile AISI 316L	R12, R22, R134a, R404a, R407c, R410a, R502, R507, R744(CO2) R600, R600a, R290, R1270, R1234yf, R1234ze(e), R32, R407A, R407F, R447A, R448A, R449A, R450A, R452A, R452B, R454B, R455, R513A, R407H. Non compatibile con R717 (ammoniaca). Non utilizzabile con miscele acqua-glicole.
Intervallo di pressione	Da 7 barg/ 101,5 psig/ 700 kPag a 60 barg/ 870,2 psig/6000 kPag	Da 7 barg/ 101,5 psig/ 700 kPag Da 60barg / 870,2 psig/ 6000 kPag	120 bar/ 1740,4 psig/ 12000 kPag 150 barg/ 2175,6 psig/ 15000 kPag	Da 7 barg/ 101,5 psig/ 700 kPag a 30 barg/ 435,1 psig/ 3000 kPag
Temperatura di esercizio	-40T125 °C	-40T125 °C	-40T100 °C	-40T125 °C
Temperatura del fluido	-40T125 °C	-40T120 °C	-20T120 °C	-40T125 °C
Segnale in uscita	4-20 mA	4-20 mA	4-20 mA	4-20 mA
Alimentazione	Da 8 a 32 Vcc (con protezione contro l'inversione di polarità)	Da 8 a 28 Vcc (con protezione contro l'inversione di polarità)	Da 8 a 28 Vcc (con protezione contro l'inversione di polarità)	Da 8 a 32 Vcc (con protezione contro l'inversione di polarità)
Connettore elettrico	Metri-Pack 150, maschio, a 3 poli	Metri-Pack 150, maschio, a 3 poli	Metri-Pack 150, maschio, a 3 poli	Cablaggio
Grado di protezione	IP55 o IP67, in base al connettore collegato. Per maggiori dettagli, consultare la tabella degli accessori SPKC*****.	IP55 o IP67, in base al connettore collegato. Per maggiori dettagli, consultare la tabella degli accessori SPKC*****.	IP55 o IP67, in base al connettore collegato. Per maggiori dettagli, consultare la tabella degli accessori SPKC*****.	IP67
Errore statico di precisione (inclusi linearità, isteresi, ripetibilità ed errori di calibrazione)	Errore statico $\pm 1\%$ FS (inclusi linearità, isteresi, ripetibilità ed errori di calibrazione) a 25 °C, 24 Vcc	N.D.	N.D.	Errore statico $\pm 1\%$ FS (inclusi linearità, isteresi, ripetibilità ed errori di calibrazione) a 25 °C, 24 Vcc
Materiale a contatto con il refrigerante	Acciaio inossidabile AISI 316L (corpo), ceramica (cella di misurazione) e gomma cloroprene (guarnizioni)	Acciaio inossidabile AISI 316L	Acciaio inossidabile AISI 316L	Acciaio inossidabile AISI 316L (corpo), ceramica (cella di misurazione) e gomma cloroprene (guarnizioni)
Collegamento meccanico	Femmina, 7/16"-20UNF - svasatura a 45°	Femmina, 7/16"-20UNF - svasatura a 45°	Maschio, 1/4" a gas (con guarnizione resistente ad acqua e olio)	Maschio, 7/16"-20UNF - svasatura a 45°
Conformità	REACH RoHS CE	REACH RoHS CE	REACH RoHS CE	REACH RoHS CE
Certificazione UL	File: E493623 (cod. prod. SPKT00G1D0 NON incluso)	File: E198839	File: E198839	File: E493623

Serie C maschio	Serie S femmina	Serie P femmina	Serie P femmina IP69K	Serie P a saldare IP69K
				
Tutti i refrigeranti compatibili con acciaio inossidabile AISI 316L	Tutti i refrigeranti compatibili con acciaio inossidabile AISI 316L	R12, R22, R134A, R404A, R407C, R410A, R448A, R449A, R452A, R502, R507, R513A, R744, HFO 1234ze, R290, R32, acqua (temperatura >3 °C). Non compatibile con R717 (ammoniaca). Non utilizzabile con miscele acqua-glicole.	R12, R22, R134A, R404A, R407C, R410A, R448A, R449A, R452A, R502, R507, R513A, R744, HFO 1234ze, R290, R32, acqua (temperatura >3 °C). Non compatibile con R717 (ammoniaca). Non utilizzabile con miscele acqua-glicole.	R12, R22, R134A, R404A, R407C, R410A, R448A, R449A, R452A, R502, R507, R513A, R744, HFO 1234ze, R290, R32, acqua (temperatura >3 °C). Non compatibile con R717 (ammoniaca). Non utilizzabile con miscele acqua-glicole.
Da 7 barg/ 101,5 psig/ 700 kPag a 30 barg/ 435,1 psig/ 3000 kPag	Da 4,2 barg /61 psig/ 420 kPag a 90 barg/ 1305,3 psig/ 9000 kPag	Da 4,2 barg /61 psig /420 kPag a 45 barg /652,7 psig /4500 kPag	Da 4,2 barg/ 61 psig/ 420 kPag a 45 barg/ 652,7 psig/ 4500 kPag	Da 4,2 barg/ 61 psig/ 420 kPag a 45 barg/ 652,7 psig/ 4500 kPag
-40T80 °C	-40T135 °C	-40T135 °C	-40T135 °C	-40T135 °C
-40T120 °C	-40T135 °C	-40T135 °C	-40T135 °C	-40T135 °C
4-20 mA	0,5-4,5 Vcc raziometrico	0,5-4,5 Vcc raziometrico	0,5-4,5 Vcc raziometrico	0,5-4,5 Vcc raziometrico
Da 8 a 28 Vcc (con protezione contro l'inversione di polarità)	5 Vcc ±10% (con protezione contro l'inversione di polarità)	5 Vcc ±10% (con protezione contro l'inversione di polarità)	5 Vcc ±10% (con protezione contro l'inversione di polarità)	5 Vcc ±10% (con protezione contro l'inversione di polarità)
Cablaggio	Metri-Pack 150, maschio, a 3 poli	Metri-Pack 150, maschio, a 3 poli	Metri-Pack 150, maschio, a 3 poli	Metri-Pack 150, maschio, a 3 poli
IP67	IP55 o IP67, in base al connettore collegato. Per maggiori dettagli, consultare la tabella dei sensori e la tabella degli accessori SPKC*****.	IP55 o IP67, in base al connettore collegato. Per maggiori dettagli, consultare la tabella dei sensori e la tabella degli accessori SPKC*****.	IP69K, solo con cavo IP69K (SPKC***2*) collegato. Per maggiori dettagli, consultare la tabella dei sensori e la tabella degli accessori SPKC*****.	IP69K, solo con cavo IP69K (SPKC***2*) collegato. Per maggiori dettagli, consultare la tabella dei sensori e la tabella degli accessori SPKC*****.
N.D.	N.D.	±1,2% FS	±1,2% FS	±1,2% FS
Acciaio inossidabile AISI 316L	Acciaio inossidabile AISI 316L	O-ring in HNBR, ceramica e ottone	O-ring in HNBR, ceramica e ottone	O-ring in HNBR, ceramica e ottone
Maschio, 7/16"-20UNF - svasatura a 45°	Femmina, 7/16"-20UNF - svasatura a 45°	Femmina, 7/16"-20UNF - svasatura a 45°	Femmina, 7/16"-20UNF - svasatura a 45°	Tube in ottone Ø 6,35 mm ±0,05 mm
REACH RoHS CE	REACH RoHS CE	REACH RoHS CE	REACH RoHS CE	REACH RoHS CE
File: E198839	File: E198839	File: E493623	File: E493623	File: E493623

Contents

1. D SERIES FEMALE	8
2. C SERIES FEMALE	10
3. C SERIES MALE FOR CO2	12
4. D SERIES MALE	14
5. C SERIES MALE	16
6. S SERIES FEMALE	18
7. P SERIES FEMALE	20
8. P SERIES FEMALE IP69K	22
9. P SERIES WELDED IP69K	24
10. PRESSURE SENSOR CABLES	27

1. SERIE D FEMMINA



1.1 Specifiche tecniche: serie D femmina

I trasduttori di pressione tipo D di Carel sfruttano la tecnologia piezoresistiva, con un'uscita di corrente compresa fra 4 e 20 mA e un corpo in acciaio inossidabile AISI 316L. Inoltre, sono compatibili con i refrigeranti più recenti (HFO e HC con bassi livelli di GWP e ODP).

Non sono compatibili con l'ammoniaca.

Questa serie è esclusa dall'ambito di applicazione della Direttiva 2014/68/EU per attrezzature in pressione (il sensore non svolge funzione di sicurezza).

Caratteristiche elettriche

Alimentazione (con protezione contro l'inversione di polarità)	Da 8 a 32 Vcc
Sovratensione di alimentazione	36 Vcc
Tensione inversa massima	-28 Vcc
Corrente in uscita	4-20 mA
Carico in uscita	$R_L \leq 500 \Omega$
Tempo di risposta	≤ 10 ms, 0~99% FS
Resistenza d'isolamento	100 M Ω a 50 V
Isolamento dielettrico	500 V 60"
Connettore elettrico	Metri-Pack 150, maschio, a 3 poli
Cavo	vedere accessori SPKC*****

Prestazioni

Temperatura di esercizio	-40T125 °C
Umidità di esercizio	0-90% rH
Temperatura di compensazione	0T80 °C
Temperatura del fluido	-40T125 °C
Temperatura di stoccaggio	-40T135 °C
Grado di protezione	IP55 o IP67, in base al connettore collegato. Per maggiori dettagli, consultare la tabella degli accessori SPKC*****.
Precisione (inclusi linearità, isteresi, ripetibilità, errori di calibrazione)	$\pm 1\%$ FS errore statico a 25 °C, 24 Vcc
Banda di errore totale (inclusi linearità, isteresi, ripetibilità, errori di calibrazione) relativa a tutti i valori di temperatura e umidità di esercizio	$\pm 2,0\%$ FS a 24 Vcc (da 0 a 80 °C) $\pm 3,0\%$ FS a 24 Vcc (da -40 a 125 °C)
Ciclo di vita	10 milioni di cicli a FS

Caratteristiche fisiche

Vibrazioni IEC 60068-2-64	5-2000 Hz/10 g in direzione x - y - z
Urto IEC 60068-2-27	10 g sinusoidale, 11 ms
Caduta da qualsiasi asse	1,0 m (caduta da 1 metro di altezza)
Materiale a contatto con il refrigerante	<ul style="list-style-type: none"> Acciaio inossidabile AISI 316L (corpo), Ceramica (cella di misurazione) Gomma cloropene (guarnizioni)
Corpo	Acciaio inossidabile AISI 316L
Coppia di serraggio	Da 12 a 16 Nm
Collegamento meccanico	Femmina, 7/16"-20UNF - svasatura a 45°
Intervallo di pressione	Da 7 barg a 60 barg
Sovrapressione	1,5 volte l'intervallo di pressione. Vedere la tabella
Pressione di scoppio	3 volte l'intervallo di pressione. Vedere la tabella
Compatibilità con refrigeranti	R12, R22, R134a, R404a, R407c, R410a, R502, R507, R744(CO2) R600, R600a, R290, R1270, R1234yf, R1234ze(e), R32, R407A, R407F, R447A, R448A, R449A, R450A, R452A, R452B, R454B, R455, R513A, R407H - non compatibile con R717 (ammoniaca); non utilizzabile con miscele acqua-glicole.
Pressione di vuoto (riferita al circuito frigorifero)	0,95 bar, 95 kPa (assoluta)
Peso	62 g (peso netto)

EMC

Scariche elettrostatiche: EN 61000-4-2	15 kV (in aria)
Immunità irradiata: EN 61000-4-3	Da 80 MHz a 2 GHz, 10 V/m; da 2 GHz a 2,7 GHz, 10 V/m
Burst: EN 61000-4-4	2 kV
Surge: EN 61000-4-5	2 kV
Immunità ai disturbi a radiofrequenza condotti: EN 61000-4-6	Da 9 kHz a 80 MHz, 3 V
Campi magnetici alla frequenza di alimentazione: EN 61000-4-8	30 A/m (campi magnetici impulsivi)

Conforme con:

Conformità	<ul style="list-style-type: none"> REACH RoHS CE
Certificazione UL	File: E493623 (cod. prod. SPKT00G1D0 NON incluso)

Codice prodotto

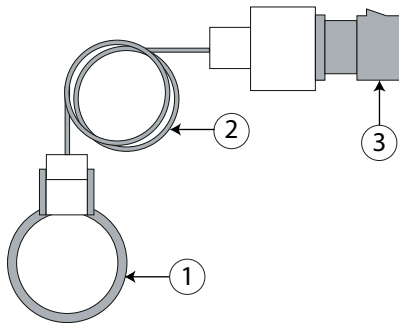
Cod. prod.	Pressione (psi)		Pressione (bar)		Pressione (kPa)		Sovrapressione			Pressione di scoppio		
	4 mA	20 mA	4 mA	20 mA	4 mA	20 mA	psi	bar	kPa	psi	bar	kPa
SPKT0021D0	-8	100	-0,5	7	-50	700	150	10,5	1050	300	21	2100
SPKT0011D0	0	145	0	10	0	1000	217,5	15	1500	435	30	3000
SPKT0041D0	0	260	0	18,2	0	1820	390	27,3	2730	780	54,6	5460
SPKT0031D0	0	435	0	30	0	3000	652,5	45	4500	1305	90	9000
SPKT00B1D0	0	650	0	44,8	0	4480	975	67,2	6720	1950	134,4	13440
SPKT00G1D0	0	870	0	60	0	6000	1305	90	9000	2610	180	18000

Note

Tipo di misurazione Ventilata, senza foro verso l'esterno.
 Definizione FS (scala di misura) = uscita MAX - uscita MIN = 16 mA
 Requisiti

- Per proteggere il sensore dai danni causati da sovratensioni e usi non corretti, è importante procedere come illustrato di seguito.
- **Alimentazione:** i sensori di pressione devono essere alimentati da una sorgente PELV. Se non sono connessi a un controller Carel, proteggerli con un fusibile da 50 mA sul positivo dell'alimentazione.
 - **Cavo di collegamento:** non avvolgere il cavo in spirali e separare adeguatamente il cavo dai cavi di alimentazione.

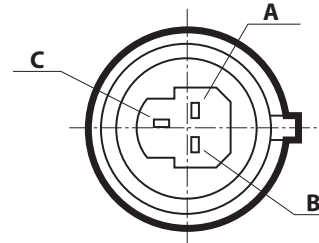
Installazione



1	Tubo di evaporazione
2	Tubo capillare
3	Sensore di pressione

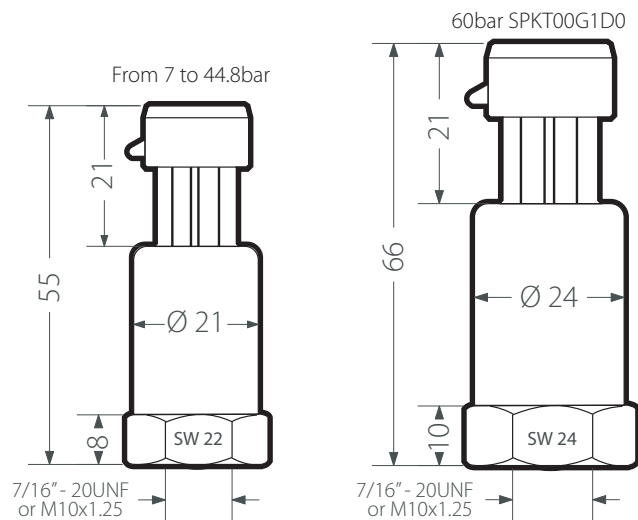
! Utilizzare tubi capillari. Non usare colla di sigillatura o guarnizioni in rame per i collegamenti meccanici.

Schema di connessione elettrica



A	Non usato
B	Alimentazione
C	di uscita

Dimensioni



2. SERIE C FEMMINA

2.1 Specifiche tecniche: serie C femmina



I trasduttori di pressione tipo C di Carel sono prodotti estremamente precisi che sfruttano la tecnologia piezoresistiva, con un'uscita di corrente compresa fra 4 e 20 mA e un corpo in acciaio inossidabile AISI 316L. Le eccellenti caratteristiche di compatibilità elettromagnetica rendono questi sensori ideali per gli ambienti più difficili. Utilizzabili con tutti i refrigeranti compatibili con l'acciaio inossidabile AISI 316L e con i più recenti fluidi a basso contenuto di GWP e ODP, fra cui HFO, HC e sostanze naturali (ad es. ammoniaca, CO₂). Questa serie è esclusa dall'ambito di applicazione della Direttiva 2014/68/EU per attrezzature in pressione (il sensore non svolge funzione di sicurezza).

Caratteristiche elettriche

Alimentazione (con protezione contro l'inversione di polarità)	Da 8 a 28 Vcc
Corrente in uscita	4-20 mA
Carico in uscita	< (U-8 V)/0,025 A
Tempo di risposta	< 5 ms, 0~99% FS
Resistenza d'isolamento	> 10 MΩ a 300 Vcc
Connettore elettrico	Metri-Pack 150, maschio, a 3 poli
Cavo	Vedere accessori SPKC*****

Prestazioni

Temperatura di esercizio	-40T125 °C
Temperatura di compensazione	non disponibile
Temperatura del fluido	-40T120 °C
Temperatura di stoccaggio	-40T120 °C
Grado di protezione	IP55 o IP67 in base al connettore collegato. Per maggiori dettagli, consultare la tabella degli accessori SPKC*****.
Banda di errore totale (inclusi linearità, isteresi, ripetibilità, errori di calibrazione) relativa a tutti i valori di temperatura e umidità di esercizio	±1% FS a 24 Vcc (0T50 °C) ±2% FS a 24 Vcc (-20T80 °C) ±4% FS a 24 Vcc (-40T120 °C)
Ciclo di vita	> 10 milioni di cicli, 0-100% FS a 25 °C

Caratteristiche fisiche

Vibrazioni IEC 60068-2-64	5-2000 Hz/10 g in direzione x - y - z
Urto IEC 60068-2-27	20g sinusoidale, 11 ms
Caduta da qualsiasi asse	1,0 m (caduta da 1 metro di altezza)
Materiale a contatto con il refrigerante	Acciaio inossidabile AISI 316L
Corpo	Acciaio inossidabile AISI 316L
Coppia di serraggio	Da 12 a 16 Nm
Collegamento meccanico	Femmina, 7/16"-20UNF - svasatura a 45°
Intervallo di pressione	Da 7 barg a 60 barg
Sovrapressione	2 volte l'intervallo di pressione. Vedere la tabella
Pressione di scoppio	Vedere la tabella
Compatibilità con refrigeranti	Tutti i refrigeranti compatibili con acciaio inossidabile AISI 316L
Peso	45 g (peso netto)

Conforme con:

Conformità	<ul style="list-style-type: none"> • REACH • RoHS • CE
Certificazione UL	File: E198839

Codice prodotto

Cod. prod. ⁽¹⁾	Pressione (psi)		Pressione (bar)		Pressione (kPa)		Sovrapressione			Pressione di scoppio		
	4 mA	20 mA	4 mA	20 mA	4 mA	20 mA	psi	bar	kPa	psi	bar	kPa
SPKT0021C*	-8	100	-0,5	7	-50	700	652,5	45	4500	4350	300	30000
SPKT0011C*	0	145	0	10	0	1000	652,5	45	4500	4350	300	30000
SPKT0041C*	0	260	0	18,2	0	1820	652,5	45	4500	4350	300	30000
SPKT0031C*	0	435	0	30	0	3000	652,5	45	4500	4350	300	30000
SPKT00B1C*	0	650	0	44,8	0	4480	2175	150	15000	4350	300	30000
SPKT00G1C*	0	870	0	60	0	6000	2175	150	15000	4350	300	30000

Nota:

⁽¹⁾: 0 = imballo singolo; 3= imballo per il mercato al dettaglio;

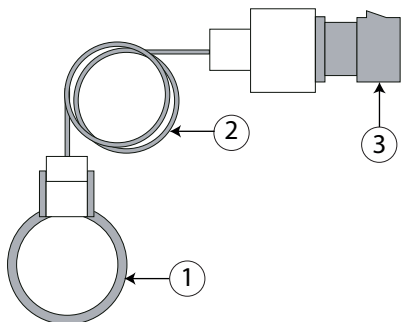
⁽²⁾: con connettore integrato;

Note

Tipo di misurazione Sigillata
 Definizione FS (scala di misura) = uscita MAX - uscita MIN = 16 mA
 Requisiti Per proteggere il sensore dai danni causati da sovratensioni e usi non corretti, è importante procedere come illustrato di seguito.

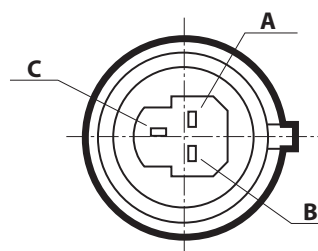
- **Alimentazione:** i sensori di pressione devono essere alimentati da una sorgente PELV. Se non sono connessi a un controller Carel, proteggerli con un fusibile da 50 mA sul positivo dell'alimentazione.
- **Cavo di collegamento:** non avvolgere il cavo in spirali e separare adeguatamente il cavo dai cavi di alimentazione.

Installazione



1	Tubo di evaporazione
2	Tubo capillare
3	Sensore di pressione

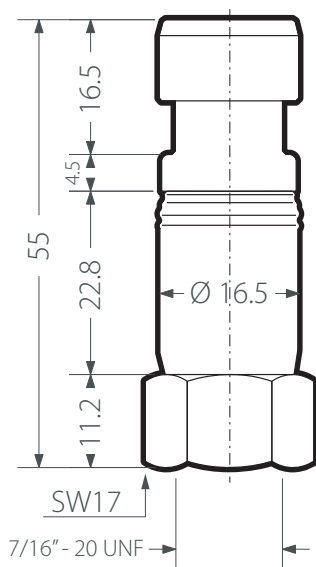
Schema di connessione elettrica



A	Non usato
B	Alimentazione
C	di uscita

! Utilizzare tubi capillari. Non usare colla di sigillatura o guarnizioni in rame per i collegamenti meccanici.

Dimensioni



3. SERIE C MASCHIO PER CO₂

3.1 Specifiche tecniche: serie C maschio "Alta pressione, ideale per CO₂"



I trasduttori di pressione tipo C di Carel sono prodotti estremamente precisi che sfruttano la tecnologia piezoresistiva, con un'uscita di corrente compresa fra 4 e 20 mA e un corpo in acciaio inossidabile AISI 316L. Le eccellenti caratteristiche di compatibilità elettromagnetica rendono questi sensori ideali per gli ambienti più difficili. Utilizzabili con tutti i refrigeranti compatibili con l'acciaio inossidabile AISI 316L e con i più recenti fluidi a basso contenuto di GWP e ODP, fra cui HFO, HC e sostanze naturali (ad es. ammoniaca, CO₂). Questa serie è esclusa dall'ambito di applicazione della Direttiva 2014/68/EU per attrezzature in pressione (il sensore non svolge funzione di sicurezza).

Caratteristiche elettriche

Alimentazione (con protezione contro l'inversione di polarità)	Da 8 a 28 Vcc
Corrente in uscita	4-20 mA
Carico in uscita	< (U-8V)/0,025 A
Tempo di risposta	< 10 ms, 0-99% FS
Resistenza d'isolamento	> 10 MΩ a 50 Vcc
Connettore elettrico	Metri-Pack 150, maschio, a 3 poli
Cavo	Vedere accessori SPKC*****

Prestazioni

Temperatura di esercizio	-40T100 °C
Temperatura del fluido	-20T120 °C
Temperatura di stoccaggio	-20T120 °C
Grado di protezione	IP55 o IP67 in base al connettore collegato. Per maggiori dettagli, consultare la tabella degli accessori SPKC*****.
Banda di errore totale (inclusi linearità, isteresi, ripetibilità, errori di calibrazione) relativa a tutti i valori di temperatura e umidità di esercizio	±1% FS a 24 Vcc (0T50 °C) ±2% FS a 24 Vcc (-0T80 °C) ±4% FS a 24 Vcc (-40T100 °C)
Ciclo di vita	> 10 milioni di cicli, 0-100% FS a 25 °C

Caratteristiche fisiche

Vibrazioni IEC 60068-2-64	5-2000 Hz/10 g in direzione x - y - z
Urto IEC 60068-2-27	20g sinusoidale, 11 ms
Caduta da qualsiasi asse	1,0 m (caduta da 1 metro di altezza)
Materiale a contatto con il refrigerante	Acciaio inossidabile AISI 316L
Corpo	Acciaio inossidabile AISI 316L
Coppia di serraggio	Da 10 a 15 Nm
Collegamento meccanico	Maschio, 1/4" a gas (con guarnizione resistente ad acqua e olio)
Intervallo di pressione	120 bar e 150 bar
Sovrapressione	2 volte l'intervallo di pressione. Vedere la tabella
Pressione di scoppio	vedere la tabella
Compatibilità con refrigeranti	Tutti i refrigeranti compatibili con acciaio inossidabile AISI 316L
Peso	55 g (peso netto)
Classe di rugosità (Ra)	N7 (1,6 μm)

Conforme con:

Conformità	<ul style="list-style-type: none"> • REACH • RoHS • CE
Certificazione UL	File UL: E198839

Codice prodotto

Cod. prod.	Pressione (psi)		Pressione (bar)		Pressione (kPa)		Sovrapressione			Pressione di scoppio		
	4 mA	20 mA	4 mA	20 mA	4 mA	20 mA	psi	bar	kPa	psi	bar	kPa
SPKT00D8C0	0	2175	0	150	0	15000	4350	300	30000	8702	600	60000
SPKT00H8C0	0	1740	0	120	0	12000	3480	240	24000	8702	600	60000



Note

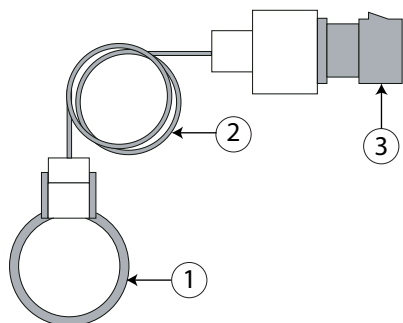
Tipo di misurazione Sigillata

Definizione FS (scala di misura) = uscita MAX - uscita MIN = 16 mA

Requisiti Per proteggere il sensore dai danni causati da sovratensioni e usi non corretti, è importante procedere come illustrato di seguito.

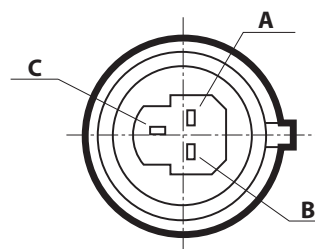
- **Alimentazione:** i sensori di pressione devono essere alimentati da una sorgente PELV. Se non sono connessi a un controller Carel, proteggerli con un fusibile da 50 mA sul positivo dell'alimentazione.
- **Cavo di collegamento:** non avvolgere il cavo in spirali e separare adeguatamente il cavo dai cavi di alimentazione.

Installazione




1	Tubo di evaporazione
2	Tubo capillare
3	Sensore di pressione

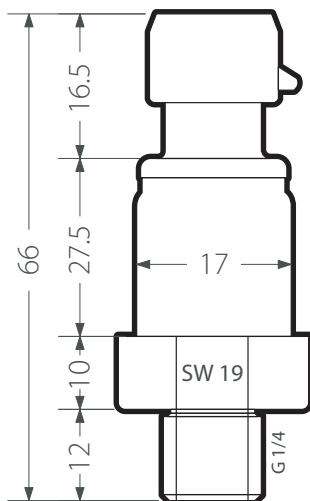
Schema di connessione elettrica



A	Non usato
B	Alimentazione
C	di uscita

 Utilizzare tubi capillari. Non usare colla di sigillatura o guarnizioni in rame per i collegamenti meccanici.

Dimensioni



4. SERIE D MASCHIO



4.1 Specifiche tecniche: serie D maschio

I trasduttori di pressione tipo D di Carel sfruttano la tecnologia piezoresistiva, con un'uscita di corrente compresa fra 4 e 20 mA e un corpo in acciaio inossidabile AISI 316L. Inoltre, sono compatibili con i refrigeranti più recenti (HFO e HC con bassi livelli di GWP e ODP).

Non sono compatibili con l'ammoniaca. Questa serie è esclusa dall'ambito di applicazione della Direttiva 2014/68/EU per attrezzature in pressione (il sensore non svolge funzione di sicurezza).

Caratteristiche elettriche

Alimentazione (con protezione contro l'inversione di polarità)	Da 8 a 32 Vcc
Sovratensione di alimentazione	36 Vcc
Tensione inversa massima	-28 Vcc
Corrente in uscita	4-20 mA
Carico in uscita	$RL \leq 500 \Omega$
Tempo di risposta	≤ 10 ms, 0~99% FS
Resistenza d'isolamento	100 M Ω a 50 V
Isolamento dielettrico	500 V 60"
Connettore elettrico	Cablaggio
Cavo	2 m di lunghezza, doppio isolamento, isolamento esterno di colore grigio, isolamento interno dei fili di colore bianco e marrone, privo di alogeni e silicone.

Prestazioni

Temperatura di esercizio	-40T125 °C
Umidità di esercizio	0-90% rH
Temperatura di compensazione	0T80 °C
Temperatura del fluido	-40T125 °C
Temperatura di stoccaggio	-40T135 °C
Grado di protezione	IP67
Precisione (inclusi linearità, isteresi, ripetibilità, errori di calibrazione)	$\pm 1\%$ FS - errore statico a 25 °C, 24 Vcc
Banda di errore totale (inclusi linearità, isteresi, ripetibilità, errori di calibrazione) relativa a tutti i valori di temperatura e umidità di esercizio	$\pm 2,0\%$ FS a 24 Vcc (da 0 a 80 °C) $\pm 3,0\%$ FS a 24 Vcc (da -40 a 125 °C)
Ciclo di vita	10 milioni di cicli a FS

Caratteristiche fisiche

Vibrazioni IEC 60068-2-64	5-2000 Hz/10 g in direzione x - y - z
Urto IEC 60068-2-27	10 g sinusoidale, 11 ms
Caduta da qualsiasi asse	1,0 m (caduta da 1 metro di altezza)
Materiale a contatto con il refrigerante	Acciaio inossidabile AISI 316L (corpo), ceramica (cella di misurazione) e gomma cloroprene (guarnizioni)
Corpo	Acciaio inossidabile AISI 316L
Coppia di serraggio	Da 12 a 16 Nm
Collegamento meccanico	Maschio, 7/16"-20UNF - svasatura a 45°
Intervallo di pressione	Da 7 barg a 30 barg
Sovrapressione	1,5 volte l'intervallo di pressione. Vedere la tabella
Pressione di scoppio	3 volte l'intervallo di pressione. Vedere la tabella
Compatibilità con refrigeranti	R12, R22, R134a, R404a, R407c, R410a, R502, R507, R744(CO2) R600, R600a, R290, R1270, R1234yf, R1234ze(e), R32, R407A, R407F, R447A, R448A, R449A, R450A, R452A, R452B, R454B, R455, R513A, R407H. Non compatibile con R717 (ammoniaca). Non utilizzabile con miscele acquaglicole.
Pressione di vuoto (riferita al circuito frigorifero)	0,95 bar, 95 kPa (assoluta)
Peso	62 g (peso netto)

EMC

Scariche elettrostatiche: EN 61000-4-2	15 kV (in aria)
Immunità irradiata: EN 61000-4-3	Da 80 MHz a 2 GHz, 10 V/m Da 2 GHz a 2,7 GHz, 10 V/m
Burst: EN 61000-4-4	2 kV
Surge: EN 61000-4-5	2 kV
Immunità ai disturbi a radiofrequenza condotti: EN 61000-4-6	Da 9 kHz a 80 MHz, 3 V
Campi magnetici alla frequenza di alimentazione: EN 61000-4-8	30 A/m (campi magnetici impulsivi)

Conforme con:

Conformità	<ul style="list-style-type: none"> REACH RoHS CE
Certificazione UL	File: E493623

Codice prodotto

Cod. prod.	Pressione (psi)		Pressione (bar)		Pressione (kPa)		Sovrapressione			Pressione di scoppio		
	4 mA	20 mA	4 mA	20 mA	4 mA	20 mA	psi	bar	kPa	psi	bar	kPa
SPK10000D0	-8	100	-0,5	7	-50	700	150	10,5	1050	300	21	2100
SPK24000D0	-15	340	-1	24	-100	2400	520	36	3600	1020	72	7200
SPK30000D0	0	435	0	30	0	3000	652,5	45	4500	1305	90	9000

Note: tutti i modelli sono di tipo ventilato, senza foro verso l'esterno.

Note

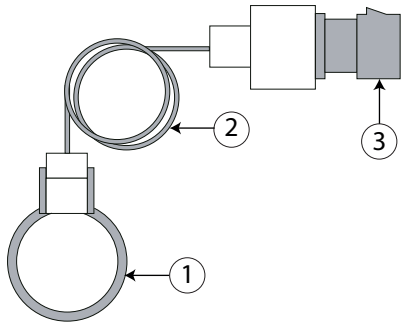
Definizione
Requisiti

FS (scala di misura) = uscita MAX - uscita MIN = 16 mA

Per proteggere il sensore dai danni causati da sovratensioni e usi non corretti, è importante procedere come illustrato di seguito.

- **Alimentazione:** i sensori di pressione devono essere alimentati da una sorgente PELV. Se non sono connessi a un controller Carel, proteggerli con un fusibile da 50 mA sul positivo dell'alimentazione.
- **Cavo di collegamento:** non avvolgere il cavo in spirali e separare adeguatamente il cavo dai cavi di alimentazione.

Installazione



- | | |
|---|----------------------|
| 1 | Tubo di evaporazione |
| 2 | Tubo capillare |
| 3 | Sensore di pressione |

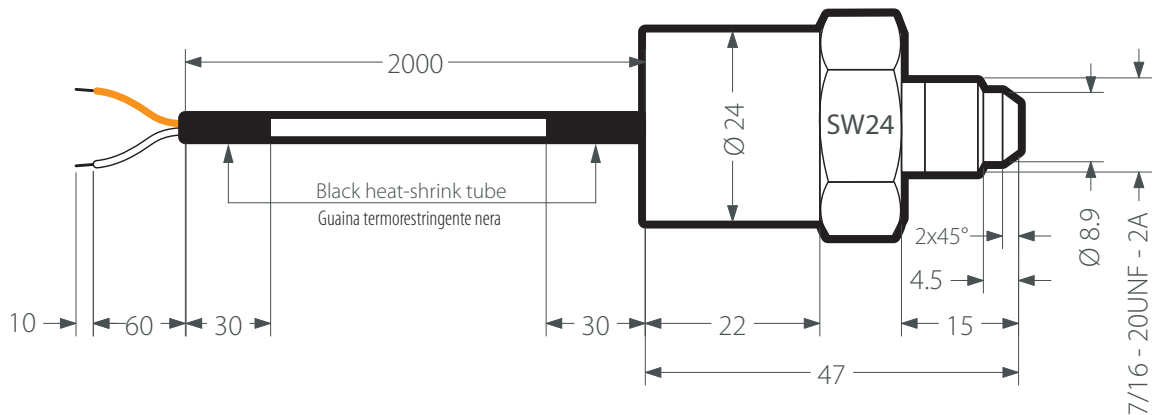
Schema di connessione elettrica



- | | |
|---|------------------------|
| A | Bianco: I di uscita |
| B | Marrone: alimentazione |

! Utilizzare tubi capillari. Non usare colla di sigillatura o guarnizioni in rame per i collegamenti meccanici.

Dimensioni (in millimetri, tranne le filettature in pollici)



5. SERIE C MASCHIO

5.1 Specifiche tecniche: serie C maschio



I trasduttori di pressione tipo C di Carel sono prodotti estremamente precisi che sfruttano la tecnologia piezoresistiva, con un'uscita di corrente compresa fra 4 e 20 mA e un corpo in acciaio inossidabile AISI 316L.

Le eccellenti caratteristiche di compatibilità elettromagnetica rendono questi sensori ideali per gli ambienti più difficili.

Utilizzabili con tutti i refrigeranti compatibili con l'acciaio inossidabile AISI 316L e con i più recenti fluidi a basso contenuto di GWP e ODP, fra cui HFO, HC e sostanze naturali (ad es. ammoniaca, CO₂). Questa serie è esclusa dall'ambito di applicazione della Direttiva 2014/68/EU per attrezzature in pressione (il sensore non svolge funzione di sicurezza).

Caratteristiche elettriche

Alimentazione (con protezione contro l'inversione di polarità)	Da 8 a 28 Vcc
Corrente in uscita	4-20 mA
Carico in uscita	< (U-8V)/0,025 A
Tempo di risposta	< 5 ms, 0~99% FS
Resistenza d'isolamento	> 10 MΩ a 300 Vcc
Connettore elettrico	Cablaggio
Cavo	2 m di lunghezza, doppio isolamento, isolamento esterno di colore grigio, isolamento interno dei fili di colore bianco e marrone.

Prestazioni

Temperatura di esercizio	-40T80 °C
Temperatura del fluido	-40T120 °C
Temperatura di stoccaggio	-40T120 °C
Grado di protezione	IP67
Banda di errore totale (inclusi linearità, isteresi, ripetibilità, errori di calibrazione) relativa a tutti i valori di temperatura e umidità di esercizio	±1% FS a 24 Vcc (0T50 °C) ±2% FS a 24 Vcc (-20T80 °C) ±4% FS a 24 Vcc (-40T120 °C)
Ciclo di vita	> 10 milioni di cicli, 0-100% FS a 25 °C

Caratteristiche fisiche

Vibrazioni IEC 60068-2-64	5-2000 Hz/10 g in direzione x - y - z
Urto IEC 60068-2-27	20 g sinusoidale, 11 ms
Caduta da qualsiasi asse	1,0 m (caduta da 1 metro di altezza)
Materiale a contatto con il refrigerante	Acciaio inossidabile AISI 316L
Corpo	Acciaio inossidabile AISI 316L
Coppia di serraggio	Da 12 a 16 Nm
Collegamento meccanico	Maschio, 7/16"-20UNF - svasatura a 45°
Intervallo di pressione	Da 7 barg a 30 barg
Sovrapressione	fino a 2 volte l'intervallo di pressione. Vedere la tabella
Pressione di scoppio	vedere la tabella
Compatibilità con refrigeranti	Tutti i refrigeranti compatibili con acciaio inossidabile AISI 316L
Peso	45 g (peso netto)

Conforme con:

Conformità	<ul style="list-style-type: none"> • REACH • RoHS • CE
Certificazione UL	File: E198839

Codice prodotto

Cod. prod. ⁽¹⁾	Pressione (psi)		Pressione (bar)		Pressione (kPa)		Sovrapressione			Pressione di scoppio		
	4 mA	20 mA	4 mA	20 mA	4 mA	20 mA	psi	bar	kPa	psi	bar	kPa
SPK100000*	-8	100	-0,5	7	-50	700	652,5	45	4500	4350	300	30000
SPK240000*	-15	340	-1	24	-100	2400	652,5	45	4500	4350	300	30000
SPK250000*	0	360	0	25	0	2500	652,5	45	4500	4350	300	30000
SPK300000*	0	435	0	30	0	3000	652,5	45	4500	4350	300	30000



Note

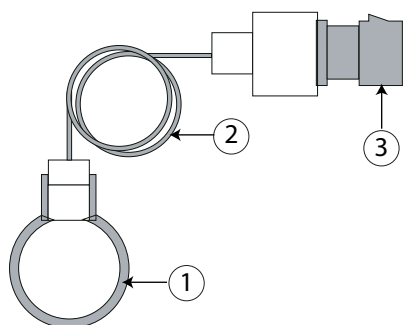
Tipo di misurazione Sigillata

Definizione FS (scala di misura) = uscita MAX - uscita MIN = 16 mA

Requisiti Per proteggere il sensore dai danni causati da sovratensioni e usi non corretti, è importante procedere come illustrato di seguito.

- **Alimentazione:** i sensori di pressione devono essere alimentati da una sorgente PELV. Se non sono connessi a un controller Carel, proteggerli con un fusibile da 50 mA sul positivo dell'alimentazione.
- **Cavo di collegamento:** non avvolgere il cavo in spirali e separare adeguatamente il cavo dai cavi di alimentazione.

Installazione




- 1 | Tubo di evaporazione
- 2 | Tubo capillare
- 3 | Sensore di pressione

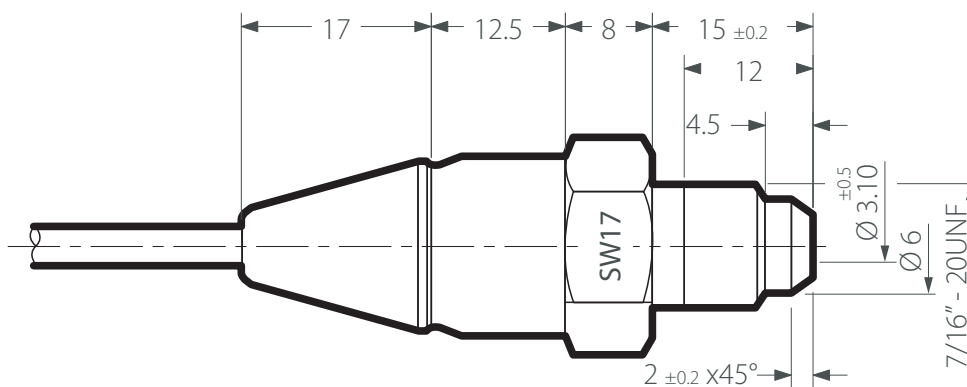
Schema di connessione elettrica



- A | Bianco: I di uscita
- B | Marrone: Alimentazione

 Utilizzare tubi capillari. Non usare colla di sigillatura o guarnizioni in rame per i collegamenti meccanici.

Dimensioni (in millimetri, tranne le filettature in pollici)



6. SERIE S FEMMINA

6.1 Specifiche tecniche: serie S femmina



I trasduttori di pressione tipo S di Carel sono prodotti estremamente precisi che sfruttano la tecnologia piezoresistiva, con un'uscita raziometrica compresa fra 0,5 e 4,5 e un corpo in acciaio inossidabile AISI 316L.

Le eccellenti caratteristiche di compatibilità elettromagnetica rendono questi sensori ideali per gli ambienti più difficili.

Le parti elettroniche sono sigillate ermeticamente in modo che sia possibile installare il sensore nei tubi del refrigerante (non occorrono tubi capillari).

Utilizzabili con tutti i refrigeranti compatibili con l'acciaio inossidabile AISI 316L e con i più recenti fluidi a basso contenuto di GWP e ODP, fra cui HFO, HC e sostanze naturali (ad es. ammoniaca, CO₂). Questa serie è esclusa dall'ambito di applicazione della Direttiva 2014/68/EU per attrezzature in pressione (il sensore non svolge funzione di sicurezza).

Caratteristiche elettriche

Alimentazione (con protezione contro l'inversione di polarità)	5 Vcc ±10%
Sovratensione di alimentazione	24 Vcc
Assorbimento di corrente	max 8 mA
Tensione in uscita	0,5-4,5 Vcc raziometrica
Protezione da cortocircuito	sì
Carico in uscita	>5 kΩ
Tempo di risposta	< 5 ms, 0~99% FS
Resistenza d'isolamento	> 10 MΩ a 500 Vcc
Connettore elettrico	Metri-Pack 150, maschio, a 3 poli
Cavo	Vedere accessori SPKC*****

Prestazioni

Temperatura di esercizio	-40T135 °C
Temperatura del fluido	-40T135 °C
Temperatura di stoccaggio	-40T125 °C
Grado di protezione	IP55 o IP67 in base al connettore collegato. Per maggiori dettagli, consultare la tabella degli accessori SPKC*****.
Banda di errore totale (inclusi linearità, isteresi, ripetibilità, errori di calibrazione) relativa a tutti i valori di temperatura e umidità di esercizio.	±1% FS a 5 Vcc (0T50 °C) ±2% FS a 5 Vcc (-0T80 °C) ±4% FS a 5 Vcc (-40T125 °C)
Ciclo di vita	> 10 milioni di cicli, 0-100% FS a 25 °C

Caratteristiche fisiche

Vibrazioni IEC 60068-2-64	5-2000 Hz/10 g in direzione x - y - z
Urto IEC 60068-2-27	20 g sinusoidale, 11 ms
Caduta da qualsiasi asse	1,0 m (caduta da 1 metro di altezza)
Materiale a contatto con il refrigerante	Acciaio inossidabile AISI 316L
Corpo	Acciaio inossidabile AISI 316L
Coppia di serraggio	Da 12 a 16 Nm
Collegamento meccanico	Femmina, 7/16"-20UNF - svasatura a 45°
Intervallo di pressione	Da 4,2 barg a 90 barg
Sovrapressione	2,5 volte l'intervallo di pressione. Vedere la tabella
Pressione di scoppio	vedere la tabella
Compatibilità con refrigeranti	Tutti i refrigeranti compatibili con acciaio inossidabile AISI 316L
Peso	55 g (peso netto)

Conforme con:

Conformità	<ul style="list-style-type: none"> • REACH • RoHS • CE
Certificazione UL	File: E198839

Codice prodotto

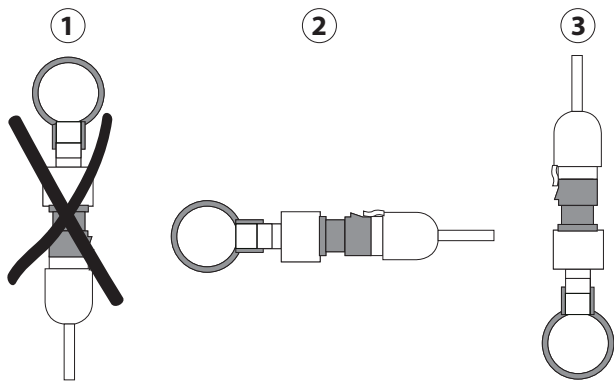
Cod. prod.	Pressione (psi)		Pressione (bar)		Pressione (kPa)		Sovrapressione			Pressione di scoppio		
	0,5 V	4,5 V	0,5 V	4,5 V	0,5 V	4,5 V	psi	bar	kPa	psi	bar	kPa
SPKT0051S0	-15	60	-1	4,2	-100	420	217,5	15	1500	4350	300	30000
SPKT0011S0	-15	135	-1	9,3	-100	930	217,5	15	1500	4350	300	30000
SPKT00E1S0	-15	185	-1	12,8	-100	1280	652,5	45	4500	4350	300	30000
SPKT0041S0	0	250	0	17,3	0	1730	652,5	45	4500	4350	300	30000
SPKT00F1S0	0	300	0	20,7	0	2070	652,5	45	4500	4350	300	30000
SPKT0031S0	0	500	0	34,5	0	3450	3480	240	2400	4350	300	30000
SPKT00B1S0	0	650	0	45,0	0	4500	3480	240	2400	4350	300	30000
SPKT00G1S0	0	870	0	60,0	0	6000	3480	240	2400	4350	300	30000
SPKT00L1S0	0	1305	0	90,0	0	9000	3480	240	2400	4350	300	30000

Note

Tipo di misurazione Sigillata
 Definizione FS (scala di misura) = uscita MAX - uscita MIN = 16 mA
 Requisiti Per proteggere il sensore dai danni causati da sovratensioni e usi non corretti, è importante procedere come illustrato di seguito.

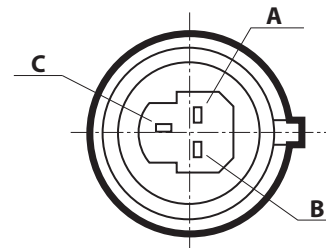
- **Alimentazione:** i sensori di pressione devono essere alimentati da una sorgente PELV. Se non sono connessi a un controller Carel, proteggerli con un fusibile da 50 mA sul positivo dell'alimentazione.
- **Cavo di collegamento:** non avvolgere il cavo in spirali e separare adeguatamente il cavo dai cavi di alimentazione.

Installazione



1	NON CONSIGLIABILE
2	CONSIGLIABILE
3	ACCETTABILE

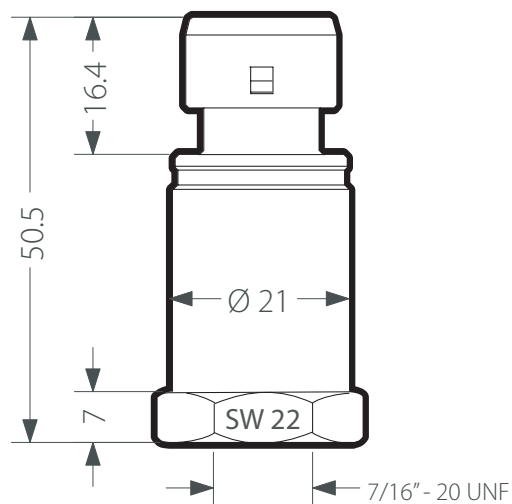
Schema di connessione elettrica



A	GND
B	Alimentazione
C	Tensione di uscita

Non usare colla di sigillatura o guarnizioni in rame per i collegamenti meccanici.

Dimensioni



7. SERIE P FEMMINA



7.1 Specifiche tecniche: serie P femmina

I trasduttori di pressione tipo P di Carel sono prodotti a basso costo ed estremamente precisi che sfruttano la tecnologia piezoresistiva, con un'uscita raziometrica compresa fra 0,5 e 4,5 e un corpo in ottone. Le eccellenti caratteristiche di compatibilità elettromagnetica rendono questi sensori ideali per gli ambienti più difficili. È possibile installare questi sensori direttamente sul tubo del refrigerante (non occorrono tubi capillari). Compatibili con la maggior parte dei refrigeranti. Questa serie è esclusa dall'ambito di applicazione della Direttiva 2014/68/EU per attrezzature in pressione (il sensore non svolge funzione di sicurezza). I sensori sono dotati di o-ring estetici per facilitarne il riconoscimento del range di pressione.

Caratteristiche elettriche

Alimentazione (con protezione contro l'inversione di polarità)	5 Vcc ±10%
Sovratensione di alimentazione	18 Vcc
Tensione inversa massima	11 Vcc
Assorbimento di corrente	tipico 5 mA
Tensione in uscita	0,5-4,5 Vcc raziometrica
Protezione da cortocircuito	sì
Carico in uscita	>47 kΩ
Tempo di risposta	10 ms max
Resistenza d'isolamento	1 GΩ a 50 Vcc
Connettore elettrico	Metri-Pack 150, maschio, a 3 poli
Materiale di isolamento del connettore elettrico	PBT 30GF
Materiale di contatto elettrico e materiale di finitura superficiale	Cu Zn20, Ni 2-3 μm Sn 5 ± 2,5 μm
Cavo	Vedere accessori SPKC*****

Prestazioni

Temperatura di esercizio	-40T135 °C
Umidità di esercizio	0-90% rH
Temperatura del fluido	-40T135 °C
Temperatura di stoccaggio	-40T150 °C
Grado di protezione	IP55, IP67, in base al connettore collegato. Per maggiori dettagli, consultare la tabella dei sensori e la tabella degli accessori SPKC*****.
Errore statico di precisione (inclusi linearità, isteresi, ripetibilità ed errori di calibrazione) a 25 °C, 5.0Vcc	±1,2% FS
Errore di temperatura	±0,013% FS/°C
Banda di errore totale (inclusi linearità, isteresi, ripetibilità, errori di calibrazione) relativa a tutti i valori di temperatura e umidità di esercizio	±1,5% FS a 5 Vcc (0T50 °C) ±2,1% FS a 5 Vcc (-40T90 °C) ±2,6% FS a 5 Vcc (-90T135 °C)
Ciclo di vita	10 milioni di cicli, 0-100% FS

Caratteristiche fisiche

Vibrazioni IEC 60068-2-64	12 g (rms)
Urto IEC 60068-2-27	50 g 6 ms
Caduta da qualsiasi asse	1,5 m (caduta da 1,5 metri di altezza)
Materiale a contatto con il refrigerante	O-ring in HNBR, ceramica e ottone
Corpo	Ottone
Coppia di serraggio	Da 12 a 16 Nm
Collegamento meccanico	Femmina, 7/16"-20UNF - svasatura a 45°
Intervallo di pressione	Da 4,2 barg a 45 barg
Sovrapressione	Vedere la tabella
Pressione di scoppio	Vedere la tabella
Compatibilità con refrigeranti	R12, R22, R134A, R404A, R407C, R410A, R448A, R449A, R452A, R502, R507, R513A, R744, HFO 1234ze, R290, R32, acqua (temperatura >3 °C). Non compatibile con R717 (ammoniaca). Non utilizzabile con miscele acqua-glicole.
Compatibilità olio	PAG
Pressione di vuoto (riferita al circuito frigorifero)	0 bar assoluta
Peso	30 g (peso netto)

EMC

Scariche elettrostatiche: EN 61000-4-2	±4 kV a contatto, ±8 kV in aria
Immunità irradiata: EN 61000-4-3	10 V/m (80 MHz-1 GHz) 3 V/m (1,4 GHz-2 GHz) 1 V/m (2 GHz-2,7 GHz)
Burst: EN 61000-4-4	±1 kV
Surge: EN 61000-4-5	±500 V
Immunità ai disturbi a radiofrequenza condotti: EN 61000-4-6	10 V (150 kHz-80 MHz)
Campi magnetici alla frequenza di alimentazione: EN 61000-4-8	30 A/m continui 300 A/m impulsivi

Conforme con:

Conformità	<ul style="list-style-type: none"> • REACH • RoHS • CE
Certificazione UL	File: E493623

Codice prodotto

Cod. prod. Carel	Pressione (psi)		Pressione (bar)		Pressione (kPa)		Sovrapressione			Pressione di scoppio			O-Ring
	0,5 V	4,5 V	0,5 V	4,5 V	0,5 V	4,5 V	psi	bar	kPa	psi	bar	kPa	
SPKT0053P* ⁽¹⁾	-15	60	-1	4,2	-100	420	360	25	2500	1595	110	11000	Blue
SPKT0013P* ⁽¹⁾	-15	135	-1	9,3	-100	930	430	30	3000	1595	110	11000	NONE
SPKT00E3P* ⁽¹⁾	-15	185	-1	12,8	-100	1280	550	38	3800	1595	110	11000	Brown
SPKT0043P* ⁽¹⁾	0	250	0	17,3	0	1730	780	54	5400	1595	110	11000	Green
SPKT00F3P* ⁽¹⁾	0	300	0	20,7	0	2070	900	62	6200	1595	110	11000	White
SPKT0033P* ⁽¹⁾	0	500	0	34,5	0	3450	1010	70	7000	2494	172	17200	Black
SPKT00B6P* ⁽¹⁾	0	650	0	45	0	4500	1310	91	9100	2494	172	17200	Red

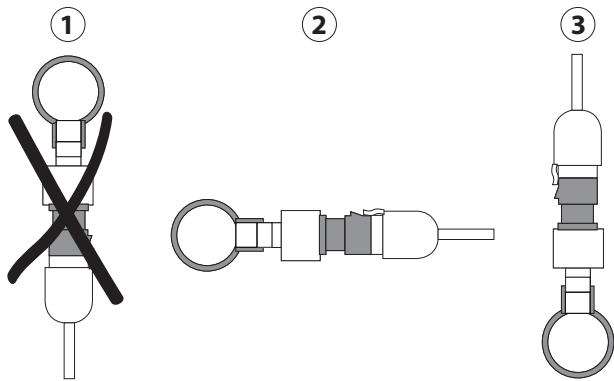
Note

Tipo di misurazione Sigillata
 Definizione FS (scala di misura) = uscita MAX - uscita MIN = 4 V
 Requisiti Per proteggere il sensore dai danni causati da sovrattensioni e usi non corretti, è importante procedere come illustrato di seguito.

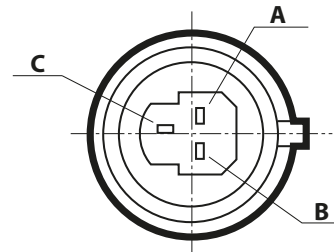
- **Alimentazione:** i sensori di pressione devono essere alimentati da una sorgente PELV. Se non sono connessi a un controller Carel, proteggerli con un fusibile da 50 mA sul positivo dell'alimentazione.
- **Cavo di collegamento:** non avvolgere il cavo in spirali e separare adeguatamente il cavo dai cavi di alimentazione.

Installazione

Schema di connessione elettrica



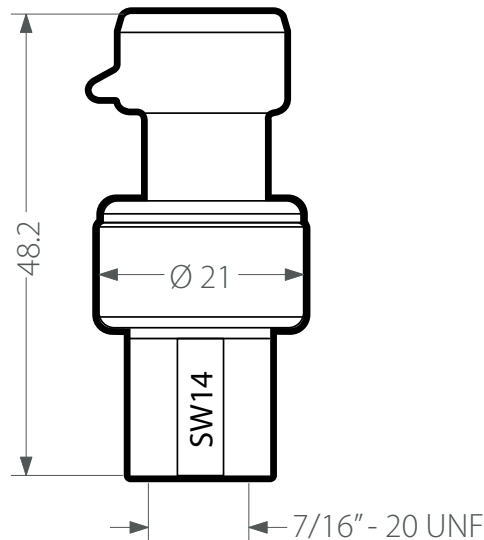
- 1 | NON CONSIGLIABILE
- 2 | CONSIGLIABILE
- 3 | ACCETTABILE



- A | GND
- B | Alimentazione
- C | Tensione di uscita

! Non usare colla di sigillatura o guarnizioni in rame per i collegamenti meccanici.

Dimensioni



8. SERIE P FEMMINA IP69K



8.1 Specifiche tecniche: serie P femmina IP69K

I trasduttori di pressione tipo P di Carel sono prodotti a basso costo ed estremamente precisi che sfruttano la tecnologia piezoresistiva, con un'uscita raziometrica compresa fra 0,5 e 4,5 e un corpo in ottone. Le eccellenti caratteristiche di compatibilità elettromagnetica rendono questi sensori ideali per gli ambienti più difficili. È possibile installare questi sensori direttamente sul tubo del refrigerante (non occorrono tubi capillari). Compatibili con la maggior parte dei refrigeranti. Questa serie è esclusa dall'ambito di applicazione della Direttiva 2014/68/EU per attrezzature in pressione (il sensore non svolge funzione di sicurezza). I sensori sono dotati di o-ring estetici per facilitarne il riconoscimento del range di pressione.

Caratteristiche elettriche

Alimentazione (con protezione contro l'inversione di polarità)	5 Vcc \pm 10%
Sovratensione di alimentazione	18 Vcc
Tensione inversa massima	11 Vcc
Assorbimento di corrente	Tipico 5 mA
Tensione in uscita	0,5-4,5 Vcc raziometrica
Protezione da cortocircuito	sì
Carico in uscita	>47 k Ω
Tempo di risposta	10 ms max
Resistenza d'isolamento	1 G Ω a 50 Vcc
Connettore elettrico	Metri-Pack 150, maschio, a 3 poli
Materiale di isolamento del connettore elettrico	PBT 30GF
Materiale di contatto elettrico e materiale di finitura superficiale	Cu Zn20, Ni 2-3 μ m Sn 5 \pm 2,5 μ m
Cavo	Vedere accessori SPKC*****

Prestazioni

Temperatura di esercizio	-40T135 °C
Umidità di esercizio	0-90% rH
Temperatura del fluido	-40T135 °C
Temperatura di stoccaggio	-40T150 °C
Grado di protezione	IP69K, solo con cavo IP69K (SPKC***2*) collegato. Per maggiori dettagli, consultare la tabella dei sensori e la tabella degli accessori SPKC*****.
Errore statico di precisione (inclusi linearità, isteresi, ripetibilità ed errori di calibrazione) a 25 °C, 5.0Vcc	\pm 1,2% FS
Errore di temperatura	\pm 0,013% FS/°C
Banda di errore totale (inclusi linearità, isteresi, ripetibilità, errori di calibrazione) relativa a tutti i valori di temperatura e umidità di esercizio	\pm 1,5% FS a 5 Vcc (0T50 °C) \pm 2,1% FS a 5 Vcc (-40T90 °C) \pm 2,6% FS a 5 Vcc (-90T135 °C)
Ciclo di vita	10 milioni di cicli, 0-100% FS

Caratteristiche fisiche

Vibrazioni IEC 60068-2-64	12 g (rms)
Urto IEC 60068-2-27	50 g 6 ms
Caduta da qualsiasi asse	1,5 m (caduta da 1,5 metri di altezza)
Materiale a contatto con il refrigerante	O-ring in HNBR, ceramica e ottone
Corpo	Ottone
Coppia di serraggio	Da 12 a 16 Nm
Collegamento meccanico	Femmina, 7/16"-20UNF - svasatura a 45°
Intervallo di pressione	Da 4,2 barg a 45 barg
Sovrapressione	Vedere la tabella
Pressione di scoppio	Vedere la tabella
Compatibilità con refrigeranti	R12, R22, R134A, R404A, R407C, R410A, R448A, R449A, R452A, R502, R507, R513A, R744, HFO 1234ze, R290, R32, acqua (temperatura >3 °C). Non compatibile con R717 (ammoniaca). Non utilizzabile con miscele acqua-glicole.
Compatibilità olio	PAG.
Pressione di vuoto (riferita al circuito frigorifero)	0 bar assoluta
Peso	30 g (peso netto)

EMC

Scariche elettrostatiche: EN 61000-4-2	\pm 4 kV a contatto, \pm 8 kV in aria
Immunità irradiata: EN 61000-4-3	10 V/m (80 MHz-1 GHz) 3 V/m (1,4 GHz-2 GHz) 1 V/m (2 GHz-2,7 GHz)
Burst: EN 61000-4-4	\pm 1kV
Surge: EN 61000-4-5	\pm 500 V
Immunità ai disturbi a radiofrequenza condotti: EN 61000-4-6	10 V (150 kHz-80 MHz)
Campi magnetici alla frequenza di alimentazione: EN 61000-4-8	30 A/m continui 300 A/m impulsivi

Conforme con:

Conformità	<ul style="list-style-type: none"> • REACH • RoHS • CE
Certificazione UL	File: E493623

Codice prodotto

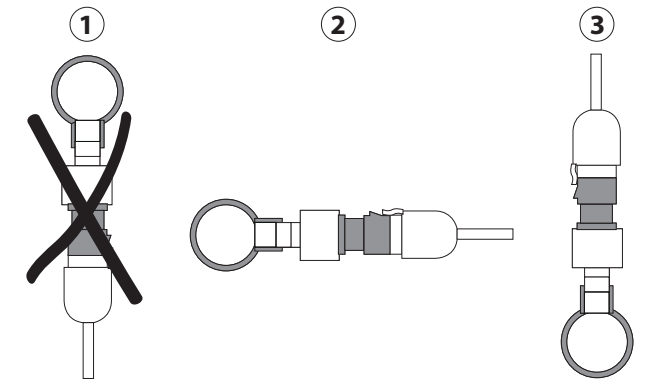
Cod. prod. Carel	Pressione (psi)		Pressione (bar)		Pressione (kPa)		Sovrapressione			Pressione di scoppio			O-Ring
	0,5 V	4,5 V	0,5 V	4,5 V	0,5 V	4,5 V	psi	bar	kPa	psi	bar	kPa	
SPKT0153P* ⁽¹⁾	-15	60	-1	4,2	-100	420	360	25	2500	1595	110	11000	Blue
SPKT0113P* ⁽¹⁾	-15	135	-1	9,3	-100	930	430	30	3000	1595	110	11000	NONE
SPKT01E3P* ⁽¹⁾	-15	185	-1	12,8	-100	1280	550	38	3800	1595	110	11000	Brown
SPKT0143P* ⁽¹⁾	0	250	0	17,3	0	1730	780	54	5400	1595	110	11000	Green
SPKT01F3P* ⁽¹⁾	0	300	0	20,7	0	2070	900	62	6200	1595	110	11000	White
SPKT0133P* ⁽¹⁾	0	500	0	34,5	0	3450	1010	70	7000	2494	172	17200	Black
SPKT01B6P* ⁽¹⁾	0	650	0	45	0	4500	1310	91	9100	2494	172	17200	Red

*⁽¹⁾ = 0 imballo singolo, 1 imballo multiplo da 50 pz., 3 imballo di distribuzione

Note

- Tipo di misurazione Sigillata
 Definizione FS (scala di misura) = uscita MAX - uscita MIN = 4 V
 Requisiti Per proteggere il sensore dai danni causati da sovratensioni e usi non corretti, è importante procedere come illustrato di seguito.
- **Alimentazione:** i sensori di pressione devono essere alimentati da una sorgente PELV. Se non sono connessi a un controller Carel, proteggerli con un fusibile da 50 mA sul positivo dell'alimentazione.
 - **Cavo di collegamento:** non avvolgere il cavo in spirali e separare adeguatamente il cavo dai cavi di alimentazione.

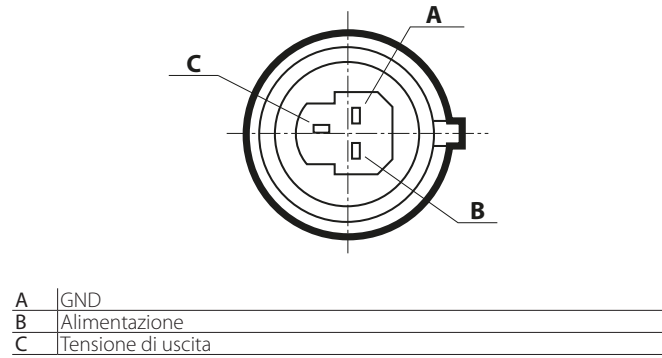
Installazione



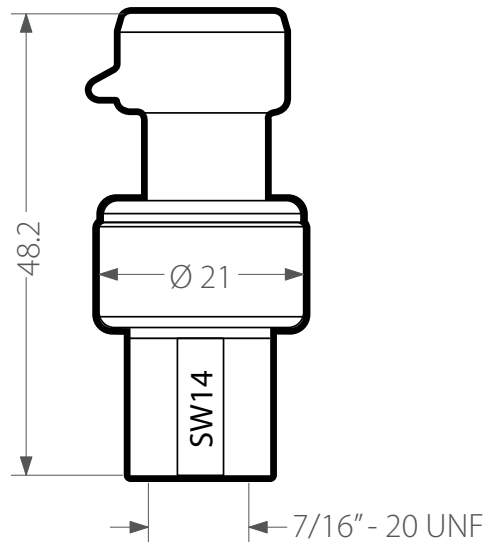
- | | |
|---|-------------------|
| 1 | NON CONSIGLIABILE |
| 2 | CONSIGLIABILE |
| 3 | ACCETTABILE |

Non usare colla di sigillatura o guarnizioni in rame per i collegamenti meccanici.

Schema di connessione elettrica



Dimensioni



9. SERIE P A SALDARE IP69K



9.1 Specifiche tecniche: serie P schermato IP69K

I trasduttori di pressione tipo P di Carel sono prodotti a basso costo ed estremamente precisi che sfruttano la tecnologia piezoresistiva, con un'uscita raziometrica compresa fra 0,5 e 4,5 e un corpo in ottone. Le eccellenti caratteristiche di compatibilità elettromagnetica rendono questi sensori ideali per gli ambienti più difficili. Aiutano inoltre a ridurre le perdite di gas eliminando la necessità di giunti a vite. È possibile saldare questi sensori direttamente sul tubo del refrigerante (non occorrono tubi capillari). Compatibili con la maggior parte dei refrigeranti. Questa serie è esclusa dall'ambito di applicazione della Direttiva 2014/68/EU per attrezzature in pressione (il sensore non svolge funzione di sicurezza).

I sensori sono dotati di o-ring estetici per facilitarne il riconoscimento del range di pressione.

Caratteristiche elettriche

Alimentazione (con protezione contro l'inversione di polarità)	5 Vcc ±10%
Sovratensione di alimentazione	18 Vcc
Tensione inversa massima	11 Vcc
Assorbimento di corrente	Tipico 5 mA
Tensione in uscita	0,5-4,5 Vcc raziometrica
Protezione da cortocircuito	sì
Carico in uscita	>47 kΩ
Tempo di risposta	10 ms max
Resistenza d'isolamento	1 GΩ a 50 Vcc
Connettore elettrico	Metri-Pack 150, maschio, a 3 poli
Materiale di isolamento del connettore elettrico	PBT 30GF
Materiale di contatto elettrico e materiale di finitura superficiale	Cu Zn20, Ni 2-3 μm Sn 5 ± 2,5 μm
Cavo	Vedere accessori SPKC*****

Prestazioni

Temperatura di esercizio	-40T135 °C
Umidità di esercizio	0-90% rH
Temperatura del fluido	-40T135 °C
Temperatura di stoccaggio	-40T150 °C
Grado di protezione	IP69K, solo con cavo IP69K (SPKC***2*) collegato. Per maggiori dettagli, consultare la tabella dei sensori e la tabella degli accessori SPKC*****.
Errore statico di precisione (inclusi linearità, isteresi, ripetibilità ed errori di calibrazione) a 25°C, 5.0Vcc	±1,2% FS
Errore di temperatura	±0,013% FS/°C
Banda di errore totale (inclusi linearità, isteresi, ripetibilità, errori di calibrazione) relativa a tutti i valori di temperatura e umidità di esercizio.	±1,5% FS a 5 Vcc (0T50 °C) ±2,1% FS a 5 Vcc (-40T90 °C) ±2,6% FS a 5 Vcc (-90T135 °C)
Ciclo di vita	10 milioni di cicli, 0-100% FS

Caratteristiche fisiche

Vibrazioni IEC 60068-2-64	12 g (rms)
Urto IEC 60068-2-27	50 g 6 ms
Caduta da qualsiasi asse	1,5 m (caduta da 1,5 metri di altezza)
Materiale a contatto con il refrigerante	O-ring in HNBR, ceramica e ottone
Corpo	Ottone
Coppia di serraggio	Da 12 a 16 Nm
Collegamento meccanico	Ø tubo 6,35 mm
Intervallo di pressione	Da 4,2 barg a 45 barg
Sovrapressione	Vedere la tabella
Pressione di scoppio	Vedere la tabella
Compatibilità con refrigeranti	R12, R22, R134A, R404A, R407C, R410A, R448A, R449A, R452A, R502, R507, R513A, R744, HFO 1234ze, R290, R32, acqua (temperatura >3 °C). Non compatibile con R717 (ammoniaca). Non utilizzabile con miscele acqua-glicole.
Compatibilità olio	PAG.
Pressione di vuoto (riferita al circuito frigorifero)	0 bar assoluta
Peso	37 g (peso netto)

EMC

Scariche elettrostatiche: EN 61000-4-2	±4 kV a contatto, ±8 kV in aria
Immunità irradiata: EN 61000-4-3	10 V/m (80 MHz-1 GHz) 3 V/m (1,4 GHz-2 GHz) 1 V/m (2 GHz-2,7 GHz)
Burst: EN 61000-4-4	±1kV
Surge: EN 61000-4-5	±500 V
Immunità ai disturbi a radiofrequenza condotti: EN 61000-4-6	10 V (150 kHz-80 MHz)
Campi magnetici alla frequenza di alimentazione: EN 61000-4-8	30 A/m continui 300 A/m impulsivi

Conforme con:

Conformità	REACH - RoHS - CE
Certificazione UL	File: E493623

Codice prodotto

Cod. prod. Carel	Pressione (psi)		Pressione (bar)		Pressione (kPa)		Sovrapressione			Pressione di scoppio			O-Ring
	0,5 V	4,5 V	0,5 V	4,5 V	0,5 V	4,5 V	psi	bar	kPa	psi	bar	kPa	
SPKS0153P1 ⁽³⁾	-15	60	-1	4,2	-100	420	360	25	2500	1595	110	11000	Blue
SPKS0113P1 ⁽³⁾	-15	135	-1	9,3	-100	930	430	30	3000	1595	110	11000	NONE
SPKS01E3P1 ⁽³⁾	-15	185	-1	12,8	-100	1280	550	38	3800	1595	110	11000	Brown
SPKS0143P1 ⁽³⁾	0	250	0	17,3	0	1730	780	54	5400	1595	110	11000	Green
SPKS01F3P1 ⁽³⁾	0	300	0	20,7	0	2070	900	62	6200	1595	110	11000	White
SPKS0133P1 ⁽³⁾	0	500	0	34,5	0	3450	1010	70	7000	2494	172	17200	Black
SPKS01B6P1 ⁽³⁾	0	650	0	45	0	4500	1310	91	9100	2494	172	17200	Red

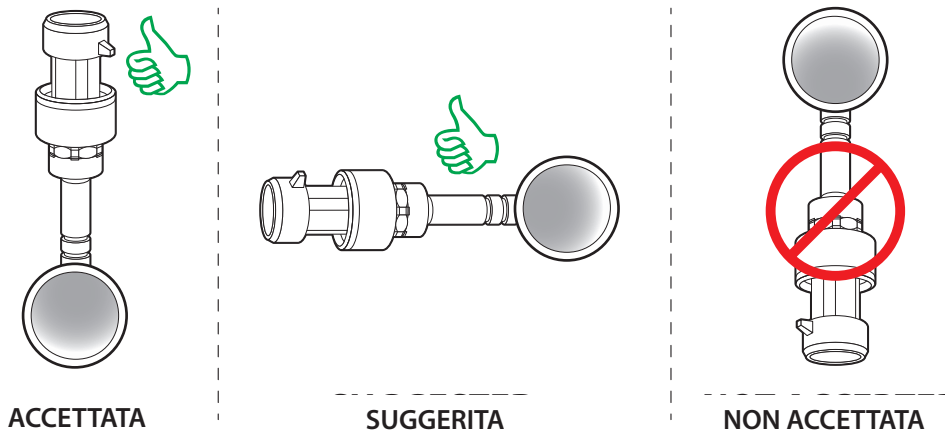
⁽³⁾ = imballo multiplo da 25 pz.

Note

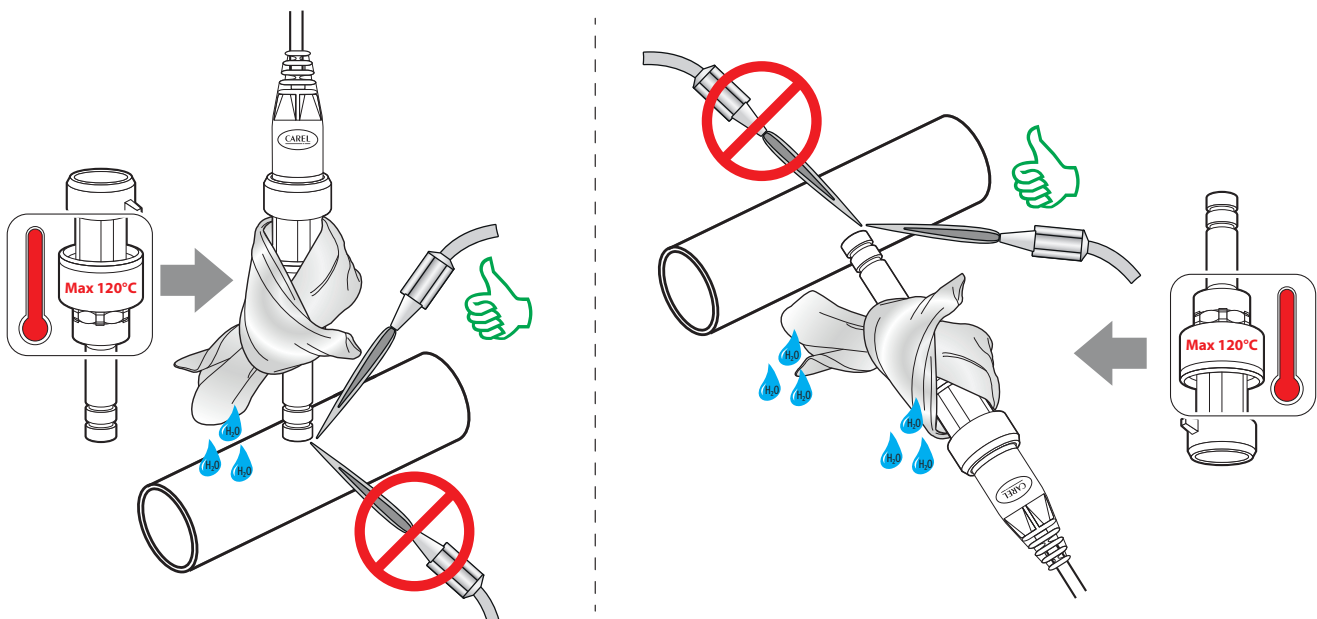
Tipo di misurazione Sigillata
 Definizione FS (scala di misura) = uscita MAX - uscita MIN = 4 V
 Requisiti Per proteggere il sensore dai danni causati da sovratensioni e usi non corretti, è importante procedere come illustrato di seguito.

- **Alimentazione:** i sensori di pressione devono essere alimentati da una sorgente PELV. Se non sono connessi a un controller Carel, proteggerli con un fusibile da 50 mA sul positivo dell'alimentazione.
- **Cavo di collegamento:** non avvolgere il cavo in spirali e separare adeguatamente il cavo dai cavi di alimentazione.

Installazione

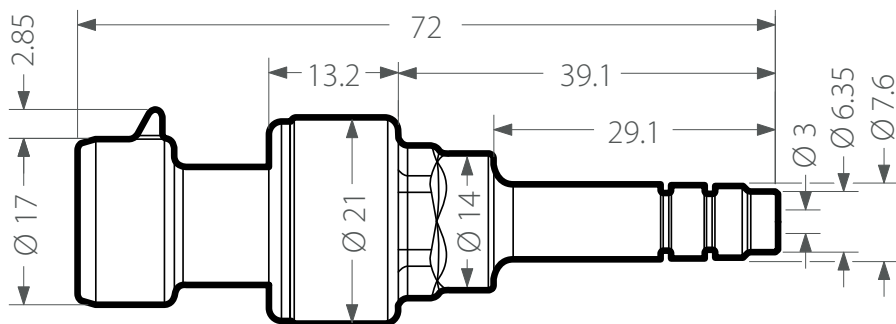


Saldatura



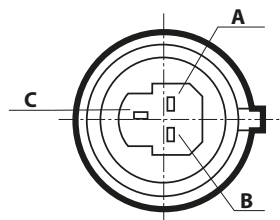
! Avvolgere il corpo del sensore con uno straccio umido ed effettuare la saldatura senza surriscaldare il sensore. Puntare la fiamma verso la parte finale del tubo.

Dimensioni (mm)



Schema di connessione elettrica

A	GND
B	Alimentazione
C	Tensione di uscita



10. CAVI PER SENSORI DI PRESSIONE

10.1 Cavi serie SPKC

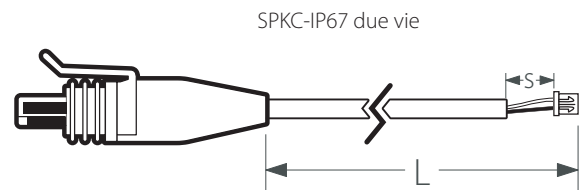
I cavi per sensori di pressione serie SPKC sono flessibili e presentano una guaina di isolamento in PVC con un ampio intervallo di temperatura di esercizio (da -20 °C a 105 °C). Sono ideali per l'uso come cablaggio interno statico in apparecchiature elettroniche. I cavi sono disponibili in varie lunghezze, in versioni con connettori Packard IP55, IP67, IP69K. Vengono usati per il collegamento dell'intera gamma di sensori di pressione Carel serie SPKT* (raziometrici e 4-20 mA). Una serie è disponibile con connettore JST XHP a 2 e 3 poli per il rapido collegamento (in presenza di un connettore compatibile).

Caratteristiche per tutti i cavi

Tensione nominale (V)	300 Vca
Dimensioni del filo (mm ²)	3 x 0,324 mm ² - AGW22/19
Temperatura di esercizio	Da -20 °C a 105 °C
Resistenza del filo	≤ 59,4 Ω/km
Isolante del cavo	PVC classe 43. Durezza (91 ± 2) Sh-A
Colore guaina	Grigio, RAL 7035
Colori e assegnazioni dei fili	Sensori raziometrici: Bianco = V di uscita Nero = alimentazione Verde = GND Sensori 4-20 mA: Bianco = I di uscita Nero = alimentazione Verde = non usato
Spessore medio della guaina	≥ 0,76 mm - ≥ 30 mils
Raggio di curvatura	≥ 12 x D
Diametro esterno del cavo	5,1 mm
Resistenza alle fiamme	WW1 - FT-1
Conformità con standard	UL758 e UL1581

Specifiche connettore Delphi-Packard

Poli	3 x 0,35-0,50 mm ²
Materiale	Nylon
Modello	Femmina con guarnizione di tenuta
Corrente massima	14 A
Temperatura di esercizio	Da -40°C a 105 °C
Colore	Nero



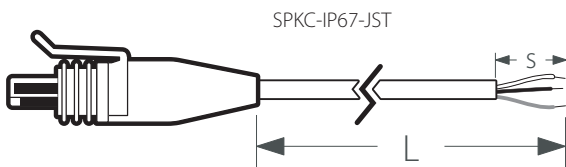
Grado di protezione Packard	IP55 (EN60529)
Terminazioni	Terminali stagnati

Grado di protezione Packard	IP67 (EN60529)
Terminazioni	JST a 2 poli

Cod. prod.	Lunghezza (rif. L)		s (mm)	Quantità min. ordinabile
	m	pollici		
SPKC002300	2	78,7	50	1 pz.
SPKC005300	5	196,8	50	1 pz.
SPKC00A300	12	472,4	50	1 pz.

Materiale di stampaggio	Poliammide termoplastico
Colore	Nero

Cod. prod. corpo del connettore	XHP-2
Poli	2
Passo	2,5 mm
Cod. prod. contatto elettrico	SXH-001T-P0.6
Temperatura di esercizio	Da -25°C a 85°C



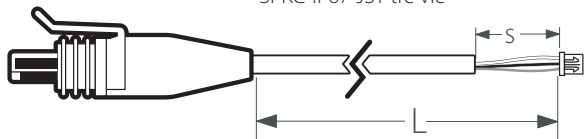
Cod. prod.	Lunghezza (rif. L)		s (mm)	Quantità min. ordinabile
	m	pollici		
SPKC002410	2	78,7	50	1 pz.
SPKC005410	5	196,8	50	1 pz.

Grado di protezione Packard	IP67 (EN60529)
Terminazioni	Terminali stagnati

Materiale di stampaggio	Poliammide termoplastico
Colore	Nero

Cod. prod.	Lunghezza (rif. L)		s (mm)	Quantità min. ordinabile
	m	pollici		
SPKC00D311	0,65	25,5	70	50 pz.
SPKC00E311	0,83	32,6	70	50 pz.
SPKC00B311	1	39,3	150	50 pz.
SPKC00C311	1,3	51,1	150	50 pz.
SPKC002310	2	78,7	50	1 pz.
SPKC002311	2	78,7	50	100 pz.
SPKC00M311	3	118	50	10 pz.
SPKC00F310	4	157,4	50	1 pz.
SPKC005310	5	196,8	50	1 pz.
SPKC005311	5	196,8	50	50 pz.
SPKC00G310	6,6	259,8	50	1 pz.
SPKC00A310	12	472,4	50	1 pz.

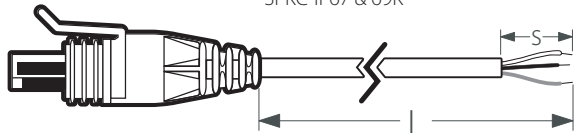
SPKC-IP67-JST tre vie



Grado di protezione Packard	IP67 (EN60529)
Terminazioni	JST a 3 poli
Materiale di stampaggio	Poliammide termoplastico
Colore	Nero
Cod. prod. corpo del connettore	XHP-3
Poli	3
Passo	2,5 mm
Cod. prod. contatto elettrico	SXH-001T-P0.6
Temperatura di esercizio	Da -25°C a 85°C

Cod. prod.	Lunghezza (rif. L)		s (mm)	Quantità min. ordinabile
	m	pollici		
SPKC002510	2	78,7	50	1 pz.
SPKC005510	5	196,8	50	1 pz.

SPKC-IP67 & 69K



Grado di protezione Packard	IP67 (EN60529) - IP69K (ISO20653)
Terminazioni	Terminali stagnati
Materiale di stampaggio	TPU
Colore	Rosso, tipo 2/R325

Cod. prod.	Lunghezza (rif. L)		s (mm)	Quantità min. ordinabile
	m	pollici		
SPKC002321	2	78,7	50	10 pz.
SPKC005321	5	196,8	50	10 pz.
SPKC00A321	12	472,4	50	10 pz.
SPKC00Q321	18	708,7	50	10 pz.

WARNINGS



CAREL bases the development of its products on decades of experience in HVAC, on the continuous investments in technological innovations to products, procedures and strict quality processes with in-circuit and functional testing on 100% of its products, and on the most innovative production technology available on the market. CAREL and its subsidiaries nonetheless cannot guarantee that all the aspects of the product and the software included with the product respond to the requirements of the final application, despite the product being developed according to start-of-the-art techniques. The customer (manufacturer, developer or installer of the final equipment) accepts all liability and risk relating to the configuration of the product in order to reach the expected results in relation to the specific final installation and/or equipment. CAREL may, based on specific agreements, act as a consultant for the correct commissioning of the final unit/application, however in no case does it accept liability for the correct operation of the final equipment/system.

The CAREL product is a state-of-the-art product, whose operation is specified in the technical documentation supplied with the product or can be downloaded, even prior to purchase, from the website www.carel.com.

Each CAREL product, in relation to its advanced level of technology, requires setup / configuration / programming / commissioning to be able to operate in the best possible way for the specific application. Failure to complete such operations, which are required/indicated in the user manual, may cause the final product to malfunction; CAREL accepts no liability in such cases.

Only qualified personnel may install or carry out technical service on the product. The customer must only use the product in the manner described in the documentation relating to the product.

In addition to observing any further warnings described in this manual, the following warnings must be heeded for all CAREL products:

- prevent the electronic circuits from getting wet. Rain, humidity and all types of liquids or condensate contain corrosive minerals that may damage the electronic circuits. In any case, the product should be used or stored in environments that comply with the temperature and humidity limits specified in the manual;
- do not install the device in particularly hot environments. Too high temperatures may reduce the life of electronic devices, damage them and deform or melt the plastic parts. In any case, the product should be used or stored in environments that comply with the temperature and humidity limits specified in the manual;
- do not attempt to open the device in any way other than described in the manual;
- do not drop, hit or shake the device, as the internal circuits and mechanisms may be irreparably damaged;
- do not use corrosive chemicals, solvents or aggressive detergents to clean the device;
- do not use the product for applications other than those specified in the technical manual.

All of the above suggestions likewise apply to the controllers, serial boards, programming keys or any other accessory in the CAREL product portfolio.

CAREL adopts a policy of continual development. Consequently, CAREL reserves the right to make changes and improvements to any product described in this document without prior warning.





The technical specifications shown in the manual may be changed without prior warning.





The liability of CAREL in relation to its products is specified in the CAREL general contract conditions, available on the website www.carel.com and/or by specific agreements with customers; specifically, to the extent where allowed by applicable legislation, in no case will CAREL, its employees or subsidiaries be liable for any lost earnings or sales, losses of data and information, costs of replacement goods or services, damage to things or people, downtime or any direct, indirect, incidental, actual, punitive, exemplary, special or consequential damage of any kind whatsoever, whether contractual, extra-contractual or due to negligence, or any other liabilities deriving from the installation, use or impossibility to use the product, even if CAREL or its subsidiaries are warned of the possibility of such damage.

Warranty on materials: 2 years (from the date of production, excluding consumables).

Certification: the quality and safety of CAREL products are guaranteed by the ISO 9001 certified design and production system.

Pressure sensors

Series	D Series Female	C Series Female	C Series Male for CO2	D Series Male
Photo				
Refrigerant compatibility	R12, R22, R134a, R404a, R407c, R410a, R502, R507, R744(CO2) R600, R600a, R290, R1270, R1234yf, R1234ze(e), R32, R407A, R407F, R447A, R448A, R449A, R450A, R452A, R452B, R454B, R455, R513A, R407H. Not compatible with R717 (ammonia), not suitable to be used with glycol-water mixtures.	All refrigerants compatible with AISI 316L stainless steel	All refrigerants compatible with AISI 316L stainless steel	R12, R22, R134a, R404a, R407c, R410a, R502, R507, R744(CO2) R600, R600a, R290, R1270, R1234yf, R1234ze(e), R32, R407A, R407F, R447A, R448A, R449A, R450A, R452A, R452B, R454B, R455, R513A, R407H. Not compatible with R717 (ammonia), not suitable to be used with glycol-water mixtures.
Pressure range	From 7 barg / 101.5 psig / 700 kPag to 60 barg / 870.2 psig / 6000 kPag	From 7 barg / 101.5 psig / 700 kPag to 60 barg / 870.2 psig / 6000 kPag	120 bar / 1740.4 psig / 12000 kPag and 150 bar / 2175.6 psig / 15000 kPag	From 7 barg / 101.5 psig / 700 kPag to 30 barg / 435.1 psig / 3000 kPag
Operating temperature	-40T125°C	-40T125°C	-40T100°C	-40T125°C
Fluid temperature	-40T125°C	-40T120°C	-20T120°C	-40T125°C
Output signal	4-20 mA	4-20 mA	4-20 mA	4-20 mA
Power supply	8 to 32 Vdc (protected against polarity reversal)	8 to 28 Vdc (protected against polarity reversal)	8 to 28 Vdc (protected against polarity reversal)	8 to 32 Vdc (protected against polarity reversal)
Electrical connector	Male, 3-pin Metri-Pack 150	Male, 3-pin Metri-Pack 150	Male, 3-pin Metri-Pack 150	Cable harness
Index of protection	IP55 or IP67, depending on the connector plugged in. For more details, see the SPKC***** accessory table.	IP55 or IP67, depending on the connector plugged in. For more details, see the SPKC***** accessory table.	IP55 or IP67, depending on the connector plugged in. For more details, see the SPKC***** accessory table	IP67
Accuracy (including linearity, hysteresis, repeatability, calibration error) static error	±1% FS (including linearity, hysteresis, repeatability, calibration error) static error @25°C, 24 Vdc	N/A	N/A	±1% FS (including linearity, hysteresis, repeatability, calibration error) static error @25°C, 24 Vdc
Material in contact with refrigerant	AISI 316L stainless steel (housing), ceramic (measurement cell) and chloroprene rubber (gasket)	AISI 316L stainless steel	AISI 316L stainless steel	AISI 316L stainless steel (housing), ceramic (measurement cell) and chloroprene rubber (gasket)
Mechanical connection	Female, 7/16"-20UNF - 45° flare	Female, 7/16"-20UNF - 45° flare	Male, ¼" gas (with water-resistant and oil-resistant gasket)	Male, 7/16"-20UNF - 45° flare
Compliance	REACH RoHS CE	REACH RoHS CE	REACH RoHS CE	REACH RoHS CE
UL certified	File E493623 (P/N SPKT00G1D0 NOT included)	File E198839	File E198839	File E493623

C Series Male	S Series Female	P Series Female	P Series Female IP69K	P Series Welded IP69K
				
All refrigerants compatible with AISI 316L stainless steel	All refrigerants compatible with AISI 316L stainless steel	R12, R22, R134A, R404A, R407C, R410A, R448A, R449A, R452A, R502, R507, R513A, R744, HFO 1234ze, R290, R32, water (temperature >3°C). Not compatible with R717 (ammonia), not suitable to be used with glycol-water mixtures.	R12, R22, R134A, R404A, R407C, R410A, R448A, R449A, R452A, R502, R507, R513A, R744, HFO 1234ze, R290, R32, water (temperature >3°C). Not compatible with R717 (ammonia), not suitable to be used with glycol-water mixtures.	R12, R22, R134A, R404A, R407C, R410A, R448A, R449A, R452A, R502, R507, R513A, R744, HFO 1234ze, R290, R32, water (temperature >3°C). Not compatible with R717 (ammonia), not suitable to be used with glycol-water mixtures.
From 7 barg / 101.5 psig / 700 kPag to 30 barg / 435.1 psig / 3000 kPag	From 4.2 barg / 61 psig / 420 kPag to 90 barg / 1305.3 psig / 9000 kPag	From 4.2 barg / 61 psig / 420 kPag to 45 barg / 652.7 psig / 4500 kPag	From 4.2 barg / 61 psig / 420 kPag to 45 barg / 652.7 psig / 4500 kPag	From 4.2 barg / 61 psig / 420 kPag to 45 barg / 652.7 psig / 4500 kPag
-40T80°C	-40T135°C	-40T135°C	-40T135°C	-40T135°C
-40T120°C	-40T135°C	-40T135°C	-40T135°C	-40T135°C
4-20 mA	0.5-4.5 Vdc ratiometric	0.5-4.5 Vdc ratiometric	0.5-4.5 Vdc ratiometric	0.5-4.5 Vdc ratiometric
8 to 28 Vdc (protected against polarity reversal)	5 Vdc ±10% (protected against polarity reversal)	5 Vdc ±10% (protected against polarity reversal)	5 Vdc ±10% (protected against polarity reversal)	5 Vdc ±10% (protected against polarity reversal)
Cable harness	Male, 3-pin Metri-Pack 150	Male, 3-pin Metri-Pack 150	Male, 3-pin Metri-Pack 150	Male, 3-pin Metri-Pack 150
IP67	IP55, IP67 depending on the connector plugged in; for more details, see the sensor table and SPKC***** accessory table.	IP55, IP67 depending on the connector plugged in; for more details, see the sensor table and SPKC***** accessory table.	IP69K, with IP69K cable (SPKC*****) plugged in only; for more details, see the sensor table and SPKC***** accessory table.	IP69K, with IP69K cable (SPKC*****) plugged in only; for more details, see the sensor table and SPKC***** accessory table.
N/A	N/A	±1.2% FS	±1.2% FS	±1.2% FS
AISI 316L stainless steel	AISI 316L stainless steel	Ceramic, brass and HNBR O-ring	Ceramic, brass and HNBR O-ring	Ceramic, brass and HNBR O-ring
Male, 7/16"-20UNF - 45° flare	Female, 7/16"-20UNF - 45° flare	Female, 7/16"-20UNF - 45° flare	Female, 7/16"-20UNF - 45° flare	Brass tube Ø 6.35mm ±0.05 mm
REACH RoHS CE	REACH RoHS CE	REACH RoHS CE	REACH RoHS CE	REACH RoHS CE
File E198839	File E198839	File E493623	File E493623	File E493623

Contents

1. D SERIES FEMALE	8
2. C SERIES FEMALE	10
3. C SERIES MALE FOR CO2	12
4. D SERIES MALE	14
5. C SERIES MALE	16
6. S SERIES FEMALE	18
7. P SERIES FEMALE	20
8. P SERIES FEMALE IP69K	22
9. P SERIES WELDED IP69K	24
10. PRESSURE SENSOR CABLES	27

1. D Series Female



1.1 Technical specifications - D Series Female

Carel type D pressure sensors use piezoresistive technology, with a 4 to 20 mA current output and AISI 316L stainless steel housing. Compatible also with the latest refrigerants (HFO & HC with low GWP & ODP).

Not compatible with ammonia.

This series is excluded from the scope of the Pressure Equipment Directive 2014/68/EU (the sensor itself does not have safety function).

Electrical

Power supply (protected against polarity reversal)	8 to 32 Vdc
Power supply overvoltage	36Vdc
Maximum reverse voltage	-28 Vdc
Output current	4-20 mA
Output load	RL ≤ 500 Ω
Response time	≤ 10 ms, 0~99% FS
Insulation resistance	100 MΩ @ 50 V
Dielectric strength	500 V 60"
Electrical connector	Male, 3-pin Metri-Pack 150
Cable	see SPKC***** accessory

Performance

Operating temperature	-40T125°C
Operating humidity	0-90%rH
Compensation temperature	0T80°C
Fluid temperature	-40T125°C
Storage temperature	-40T135°C
Ingress protection	IP55 or IP67, depending on the connector plugged in. For more details, see the SPKC***** accessory table
Accuracy (including linearity, hysteresis, repeatability, calibration error)	±1% FS static error @25°C, 24 Vdc
Total error band (including linearity, hysteresis, repeatability, calibration error) relative to all operating temperature and humidity values	±2.0% FS at 24 Vdc (0 to 80°C) ±3.0% FS at 24 Vdc (-40 to 125°C)
Life cycle	10 million cycles at FS

Physical

Vibrations IEC 60068-2-64	5-2000 Hz / 10 g - in direction x - y - z
Shock IEC 60068-2-27	10 g sinusoidal, 11 ms
Drop from any axis	1.0 m (falling from 1 metre high)
Material in contact with refrigerant	<ul style="list-style-type: none"> • AISI 316L stainless steel (housing), • Ceramic (measurement cell) • Chloroprene rubber (gasket)
Housing	AISI 316L stainless steel
Tightening torque	12 to 16 Nm
Mechanical connection	Female, 7/16"-20UNF - 45° flare
Pressure range	From 7 barg to 60 barg
Over pressure	1.5 times pressure range, see table
Burst pressure	3 times pressure range, see table
Refrigerant compatibility	R12, R22, R134a, R404a, R407c, R410a, R502, R507, R744(CO2) R600, R600a, R290, R1270, R1234yf, R1234ze(e), R32, R407A, R407F, R447A, R448A, R449A, R450A, R452A, R452B, R454B, R455, R513A, R407H - <i>Not compatible with R717 (ammonia), not suitable to be used with glycol-water mixtures.</i>
Vacuum pressure (referred to refrigerant circuit)	0.95 bar, 95 kPa (absolute)
Weight	62 g (net weight)

EMC

Electrostatic discharges: EN 61000-4-2	15 kV (in air)
Radiated immunity: EN 61000-4-3	80 MHz to 2 GHz, 10 V/m; 2 GHz to 2.7 GHz, 10 V/m
Burst: EN 61000-4-4	2 kV
Surge: EN 61000-4-5	2 kV
Immunity to conducted radio-frequency disturbance: EN 61000-4-6	9 kHz to 80 MHz, 3 V
Magnetic fields at power supply frequency: EN 61000-4-8	30 A/m (impulsive magnetic fields)

Compliant with:

Compliance	<ul style="list-style-type: none"> • REACH • RoHS • CE
UL certified	File E493623 (P/N SPKT00G1DO NOT included)

Part numbers

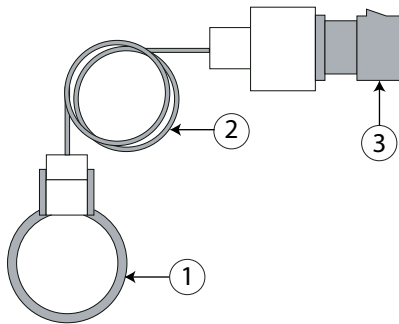
P/N	Pressure (psi)		Pressure (bar)		Pressure (kPa)		over range			burst pressure		
	4 mA	20 mA	4 mA	20 mA	4 mA	20 mA	psi	bar	kPa	psi	bar	kPa
SPKT0021D0	-8	100	-0.5	7	-50	700	150	10.5	1050	300	21	2100
SPKT0011D0	0	145	0	10	0	1000	217.5	15	1500	435	30	3000
SPKT0041D0	0	260	0	18.2	0	1820	390	27.3	2730	780	54.6	5460
SPKT0031D0	0	435	0	30	0	3000	652.5	45	4500	1305	90	9000
SPKT00B1D0	0	650	0	44.8	0	4480	975	67.2	6720	1950	134.4	13440
SPKT00G1D0	0	870	0	60	0	6000	1305	90	9000	2610	180	18000

Notes

Measurement type Sealed gauge
 Full span definition FS (full span) = MAX output - MIN output = 16 mA
 Requirements Important, for the purpose of protecting the sensor against damage due to inducted overvoltage and incorrect use, it is recommended to proceed as follows.

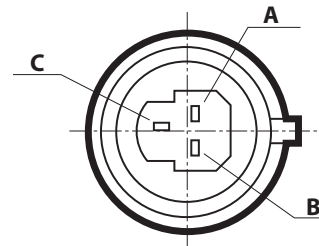
- **Power supply:** pressure sensors must be powered by a PELV source. If not connected to a Carel controller, protect with a 50 mA fuse on the power supply positive.
- **Connection cable:** avoid winding the cable in spirals and adequately separate the cable from power cables.

Installation



- 1 Evaporation pipe
- 2 Capillary tube
- 3 Pressure sensor-transducer

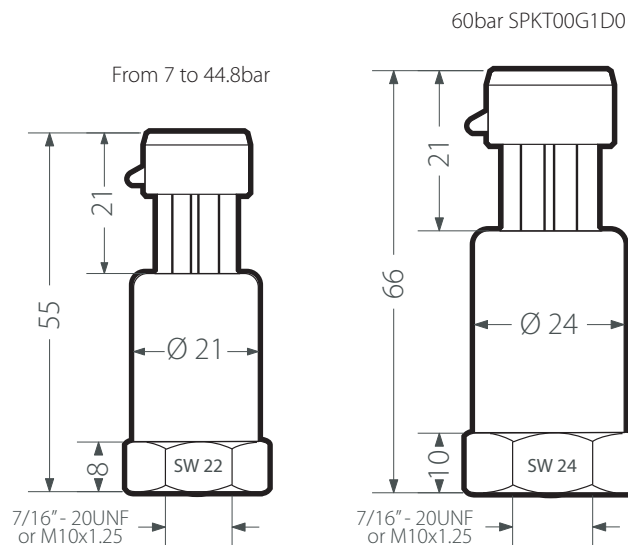
Electrical connection diagram



- A Not used
- B Power supply
- C I out

Use capillary tubes, do not use sealing glue or copper gaskets for mechanical connection

Dimensions



2. C Series Female

2.1 Technical specifications - C Series Female



Carel type C pressure sensors are highly accurate products that use piezoresistive technology, with a 4 to 20 mA current output and AISI 316L stainless steel housing. Excellent EMC features make these sensors suitable for the harshest environments. Usable with all refrigerants compatible with AISI 316L stainless steel, also with latest low GWP & ODP fluids, including HFOs, HCs and natural (e.g. ammonia, CO₂). This series is excluded from the scope of the Pressure Equipment Directive 2014/68/EU (the sensor itself does not have safety function).

Electrical

Power supply (protected against polarity reversal)	8 to 28 Vdc
Output current	4-20 mA
Output load	< (U-8 V) / 0.025 A
Response time	<5 ms, 0~99% FS
Insulation resistance	> 10 MΩ @ 300 VDC
Electrical connector	Male, 3-pin Metri-Pack 150
Cable	See SPKC***** accessory

Performance

Operating temperature	-40T125°C
Compensation temperature	not available
Fluid temperature	-40T120°C
Storage temperature	-40T120°C
Ingress protection	IP55 or IP67, depending on the connector plugged in. For more details, see SPKC***** accessory table.
Total error band (including linearity, hysteresis, repeatability, calibration error) relative to all operating temperature and humidity values	±1% FS at 24 Vdc (0T50°C) ±2% FS at 24 Vdc (-20T80°C) ±4% FS at 24 Vdc (-40T120°C)
Life cycle	> 10 million cycles, 0-100% FS at 25°C

Physical

Vibrations IEC 60068-2-64	5-2000 Hz / 10 g - in direction x - y - z
Shock IEC 60068-2-27	20g sinusoidal, 11 ms
Drop from any axis	1.0 m (falling from 1 metre high)
Material in contact with refrigerant	AISI 316L stainless steel
Housing	AISI 316L stainless steel
Tightening torque	12 to 16 Nm
Mechanical connection	Female, 7/16"-20UNF - 45° flare
Pressure range	From 7 barg to 60 barg
Over pressure	2 times pressure range, see table
Burst pressure	See table
Refrigerant compatibility	All refrigerants compatible with AISI 316L stainless steel
Weight	45g (net weight)

Compliant with:

Compliance	<ul style="list-style-type: none"> • REACH • RoHS • CE
UL certified	File E198839

Part numbers

P/N ⁽¹⁾	Pressure (psi)		Pressure (bar)		Pressure (kPa)		over range			burst pressure		
	4 mA	20 mA	4 mA	20 mA	4 mA	20 mA	psi	bar	kPa	psi	bar	kPa
SPKT0021C*	-8	100	-0.5	7	-50	700	652,5	45	4500	4350	300	30000
SPKT0011C*	0	145	0	10	0	1000	652,5	45	4500	4350	300	30000
SPKT0041C*	0	260	0	18,2	0	1820	652,5	45	4500	4350	300	30000
SPKT0031C*	0	435	0	30	0	3000	652,5	45	4500	4350	300	30000
SPKT00B1C*	0	650	0	44,8	0	4480	2175	150	15000	4350	300	30000
SPKT00G1C*	0	870	0	60	0	6000	2175	150	15000	4350	300	30000

Note:

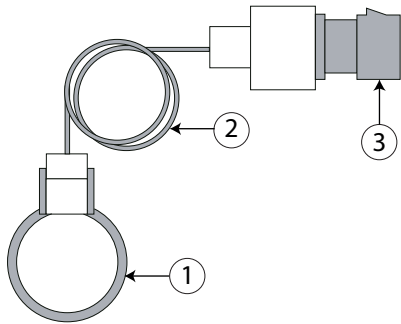
- ⁽¹⁾: 0 = single package; 3= retail market package;
- ⁽²⁾: with built-in connector;

Notes

Measurement type Sealed gauge
 Full span definition FS (full span) = MAX output - MIN output = 16 mA
 Requirements Important, for the purpose of protecting the sensor against damage due to inducted overvoltage and incorrect use, it is recommended to proceed as follows.

- **Power supply:** pressure sensors must be powered by a PELV source. If not connected to a Carel controller, protect with a 50 mA fuse on the power supply positive.
- **Connection cable:** avoid winding the cable in spirals and adequately separate the cable from power cables.

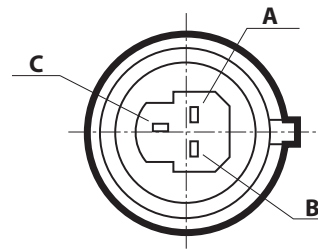
Installation



1	Evaporation pipe
2	Capillary tube
3	Pressure sensor-transducer

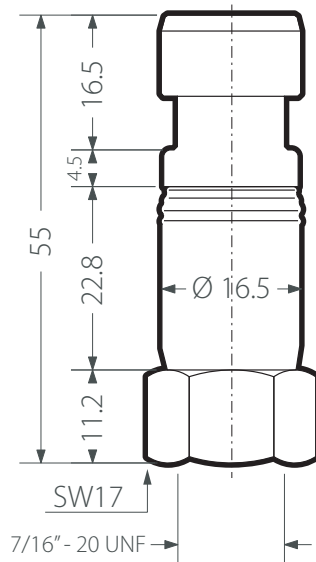
Use capillary tubes, do not use sealing glue or copper gaskets for mechanical connection

Electrical connection diagram



A	Not used
B	Power supply
C	I out

Dimensions



3. C Series Male for CO₂

3.1 Technical specifications - C Series Male "High Pressure, ideal for CO₂"



Carel type C pressure sensors are highly accurate products that use piezoresistive technology, with a 4 to 20 mA current output and AISI 316L stainless steel housing. Excellent EMC features make these sensors suitable for the harshest environments. Usable with all refrigerants compatible with AISI 316L stainless steel, also with latest low GWP & ODP fluids, including HFOs, HCs and natural (e.g. ammonia, CO₂). This series is excluded from the scope of the Pressure Equipment Directive 2014/68/EU (the sensor itself does not have safety function).

Electrical	
Power supply (protected against polarity reversal)	8 to 28 Vdc
Output current	4-20 mA
Output load	< (U-8 V) / 0.025 A
Response time	< 10ms, 0~99% FS
Insulation resistance	> 10 MΩ @ 50 VDC
Electrical connector	Male, 3-pin Metri-Pack 150
Cable	See SPKC***** accessory

Performance	
Operating temperature	-40T100°C
Fluid temperature	-20T120°C
Storage temperature	-20T120°C
Ingress protection	IP55 or IP67, depending on the connector plugged in. For more details, see SPKC***** accessory table.
Total error band (including linearity, hysteresis, repeatability, calibration error) relative to all operating temperature and humidity values	±1% FS at 24 Vdc (0T50°C) ±2% FS at 24 Vdc (0T80°C) ±4% FS at 24 Vdc (-40T100°C)
Life cycle	> 10 million cycles, 0-100% FS at 25°C

Physical	
Vibrations IEC 60068-2-64	5-2000 Hz / 10 g - in direction x - y - z
Shock IEC 60068-2-27	20g sinusoidal, 11 ms
Drop from any axis	1.0 m (falling from 1 metre high)
Material in contact with refrigerant	AISI 316L stainless steel
Housing	AISI 316L stainless steel
Tightening torque	10 to 15 Nm
Mechanical connection	Male, ¼" gas (with water-resistant and oil-resistant gasket)
Pressure range	120 bar and 150 bar
Over pressure	2 times pressure range, see table
Burst pressure	see table
Refrigerant compatibility	All refrigerants compatible with AISI 316L stainless steel
Weight	55g (net weight)
Classe di rugosità (Ra)	N7 (1,6 um)

Compliant with:	
Compliance	<ul style="list-style-type: none"> • REACH • RoHS • CE
UL certified	File E198839

Part numbers

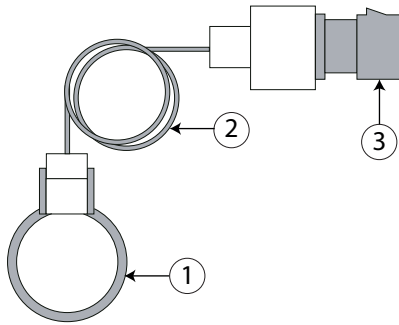
P/N	Pressure (psi)		Pressure (bar)		Pressure (kPa)		over range			burst pressure		
	4 mA	20 mA	4 mA	20 mA	4 mA	20 mA	psi	bar	kPa	psi	bar	kPa
SPKT00D8C0	0	2175	0	150	0	15000	4350	300	30000	8702	600	60000
SPKT00H8C0	0	1740	0	120	0	12000	3480	240	24000	8702	600	60000

Notes

Measurement type Sealed gauge
 Full span definition FS (full span) = MAX output - MIN output = 16 mA
 Requirements Important, for the purpose of protecting the sensor against damage due to inducted overvoltage and incorrect use, it is recommended to proceed as follows.

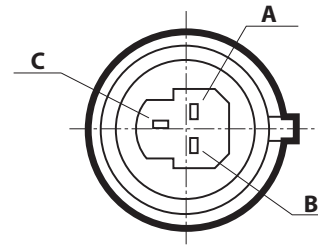
- **Power supply:** pressure sensors must be powered by a PELV source. If not connected to a Carel controller, protect with a 50 mA fuse on the power supply positive.
- **Connection cable:** avoid winding the cable in spirals and adequately separate the cable from power cables.

Installation




1	Evaporation pipe
2	Capillary tube
3	Pressure sensor-transducer

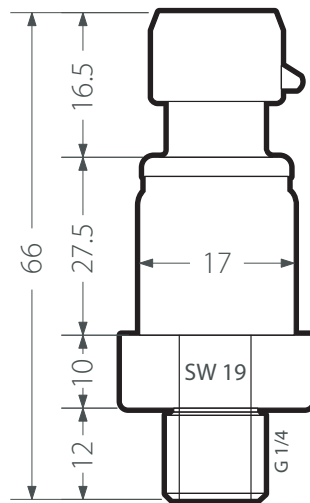
Electrical connection diagram



A	Not used
B	Power supply
C	I out

 Use capillary tubes, do not use sealing glue or copper gaskets for mechanical connection

Dimensions



4. D Series Male



4.1 Technical specifications - D Series Male

Carel type D pressure sensors use piezoresistive technology, with a 4 to 20 mA current output and AISI 316L stainless steel housing. Compatible also with the latest refrigerants (HFO & HC with low GWP & ODP).

Not compatible with ammonia. This series is excluded from the scope of the Pressure Equipment Directive 2014/68/EU (the sensor itself does not have safety function).

Electrical	
Power supply (protected against polarity reversal)	8 to 32 Vdc
Power supply overvoltage	36Vdc
Maximum reverse voltage	-28 Vdc
Output current	4-20 mA
Output load	RL ≤ 500 Ω
Response time	≤ 10 ms, 0~99% FS
Insulation resistance	100 MΩ @ 50 V
Dielectric strength	500 V 60"
Electrical connector	Cable harness
Cable	2 m long, double insulation, grey coloured outer insulation, white and brown coloured inner wire insulation, halogen- and silicone-free.

Performance	
Operating temperature	-40T125°C
Operating humidity	0-90%rH
Compensation temperature	0T80°C
Fluid temperature	-40T125°C
Storage temperature	-40T135°C
Ingress protection	IP67
Accuracy (including linearity, hysteresis, repeatability, calibration error)	±1% FS - static error @25°C, 24 Vdc
Total error band (including linearity, hysteresis, repeatability, calibration error) relative to all operating temperature and humidity values	±2.0% FS at 24 Vdc (0 To 80°C) ±3.0% FS at 24 Vdc (-40 To 125°C)
Life cycle	10 million cycles at FS

Physical	
Vibrations IEC 60068-2-64	5-2000 Hz / 10 g - in direction x - y - z
Shock IEC 60068-2-27	10 g sinusoidal, 11 ms
Drop from any axis	1.0 m (falling from 1 metre high)
Material in contact with refrigerant	AISI 316L stainless steel (housing), ceramic (measurement cell) and chloroprene rubber (gasket)
Housing	AISI 316L stainless steel
Tightening torque	12 to 16 Nm
Mechanical connection	Male, 7/16"-20UNF - 45° flare
Pressure range	From 7 barg to 30 barg
Over pressure	1.5 times pressure range, see table
Burst pressure	3 times pressure range, see table
Refrigerant compatibility	R12, R22, R134a, R404a, R407c, R410a, R502, R507, R744(CO2) R600, R600a, R290, R1270, R1234yf, R1234ze(e), R32, R407A, R407F, R447A, R448A, R449A, R450A, R452A, R452B, R454B, R455, R513A, R407H. Not compatible with R717 (ammonia), not suitable to be used with glycol-water mixtures.
Vacuum pressure (referred to refrigerant circuit)	0.95 bar, 95 kPa (absolute)
Weight	62 g (net weight)

EMC	
Electrostatic discharges: EN 61000-4-2	15 kV (in air)
Radiated immunity: EN 61000-4-3	80 MHz to 2 GHz, 10 V/m 2 GHz to 2.7 GHz, 10 V/m
Burst: EN 61000-4-4	2 kV
Surge: EN 61000-4-5	2 kV
Immunity to conducted radio-frequency disturbance: EN 61000-4-6	9 kHz to 80 MHz, 3 V
Magnetic fields at power supply frequency: EN 61000-4-8	30 A/m (impulsive magnetic fields)

Compliant with:	
Compliance	<ul style="list-style-type: none"> • REACH • RoHS • CE
UL certified	File E493623

Part numbers

P/N	Pressure (psi)		Pressure (bar)		Pressure (kPa)		over range			burst pressure		
	4 mA	20 mA	4 mA	20 mA	4 mA	20 mA	psi	bar	kPa	psi	bar	kPa
SPK10000D0	-8	100	-0.5	7	-50	700	150	10.5	1050	300	21	2100
SPK24000D0	-15	340	-1	24	-100	2400	520	36	3600	1020	72	7200
SPK30000D0	0	435	0	30	0	3000	652.5	45	4500	1305	90	9000

Notes: All models are sealed gauge sensors

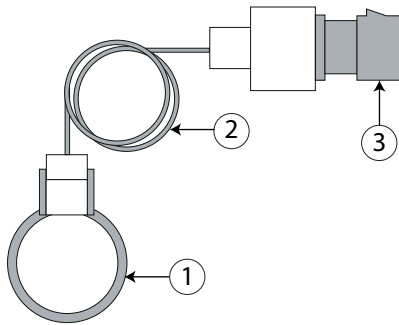
Notes

Full span definition FS (full span) = MAX output - MIN output = 16 mA

Requirements Important, for the purpose of protecting the sensor against damage due to inducted overvoltage and incorrect use, it is recommended to proceed as follows.

- **Power supply:** pressure sensors must be powered by a PELV source. If not connected to a Carel controller, protect with a 50 mA fuse on the power supply positive.
- **Connection cable:** avoid winding the cable in spirals and adequately separate the cable from power cables.

Installation



- 1 | Evaporation pipe
- 2 | Capillary tube
- 3 | Pressure sensor-transducer

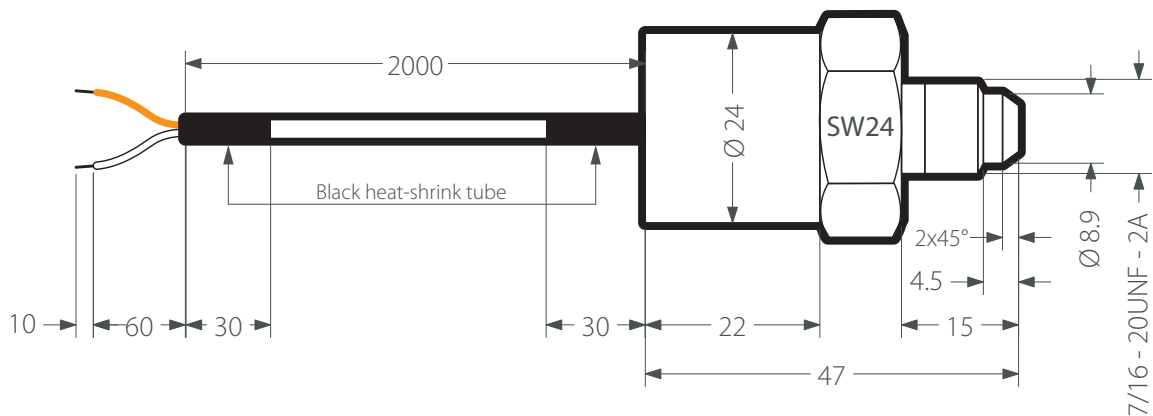
Use capillary tubes, do not use sealing glue or copper gaskets for mechanical connection

Electrical connection diagram



- A | White: I out
- B | Brown: Power supply

Dimensions (in millimeters, except thread in inches)



5. C Series Male

5.1 Technical specifications - C Series Male



Carel type C pressure sensors are highly accurate products that use piezoresistive technology, with a 4 to 20 mA current output and AISI 316L stainless steel housing.

Excellent EMC features make these sensors suitable for the harshest environments.

Usable with all refrigerants compatible with AISI 316L stainless steel, also with latest low GWP & ODP fluids, including HFOs, HCs and natural (e.g. ammonia, CO₂). This series is excluded from the scope of the Pressure Equipment Directive 2014/68/EU (the sensor itself does not have safety function).

Electrical

Power supply (protected against polarity reversal)	8 to 28 Vdc
Output current	4-20 mA
Output load	< (U-8V) / 0.025 A
Response time	<5ms, 0~99% FS
Insulation resistance	> 10 MΩ @ 300 VDC
Electrical connector	Cable harness
Cable	2 m long, double insulation, grey coloured outer insulation, white and brown coloured inner wire insulation.

Performance

Operating temperature	-40T80°C
Fluid temperature	-40T120°C
Storage temperature	-40T120°C
Ingress protection	IP67
Total error band (including linearity, hysteresis, repeatability, calibration error) relative to all operating temperature and humidity values	±1% FS at 24 Vdc (0T50°C) ±2% FS at 24 Vdc (-20T80°C) ±4% FS at 24 Vdc (-40T120°C)
Life cycle	> 10 million cycles, 0-100% FS at 25°C

Physical

Vibrations IEC 60068-2-64	5-2000 Hz / 10 g - in direction x - y - z
Shock IEC 60068-2-27	20 g sinusoidal, 11 ms
Drop from any axis	1.0 m (falling from 1 metre high)
Material in contact with refrigerant	AISI 316L stainless steel
Housing	AISI 316L stainless steel
Tightening torque	12 to 16 Nm
Mechanical connection	Male, 7/16"-20UNF - 45° flare
Pressure range	From 7 barg to 30 barg
Over pressure	up to 2 times pressure range, see table
Burst pressure	see table
Refrigerant compatibility	All refrigerants compatible with AISI 316L stainless steel
Weight	45 g (net weight)

Compliant with:

Compliance	<ul style="list-style-type: none"> • REACH • RoHS • CE
UL certified	File E198839

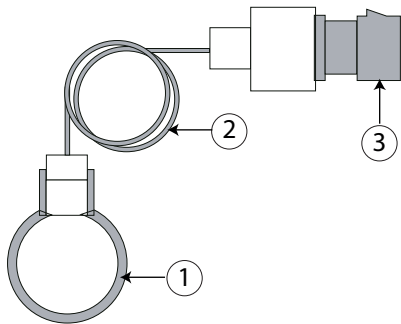
Part numbers

P/N ⁽¹⁾	Pressure (psi)		Pressure (bar)		Pressure (kPa)		over range			burst pressure		
	4 mA	20 mA	4 mA	20 mA	4 mA	20 mA	psi	bar	kPa	psi	bar	kPa
SPK100000*	-8	100	-0.5	7	-50	700	652,5	45	4500	4350	300	30000
SPK240000*	-15	340	-1	24	-100	2400	652,5	45	4500	4350	300	30000
SPK250000*	0	360	0	25	0	2500	652,5	45	4500	4350	300	30000
SPK300000*	0	435	0	30	0	3000	652,5	45	4500	4350	300	30000


Notes

Measurement type	Sealed gauge
Full span definition	FS (full span) = MAX output - MIN output = 16 mA
Requirements	<p>Important, for the purpose of protecting the sensor against damage due to inducted overvoltage and incorrect use, it is recommended to proceed as follows.</p> <ul style="list-style-type: none"> • Power supply: pressure sensors must be powered by a PELV source. If not connected to a Carel controller, protect with a 50 mA fuse on the power supply positive. • Connection cable: avoid winding the cable in spirals and adequately separate the cable from power cables.

Installation



- 1 | Evaporation pipe
- 2 | Capillary tube
- 3 | Pressure sensor-transducer

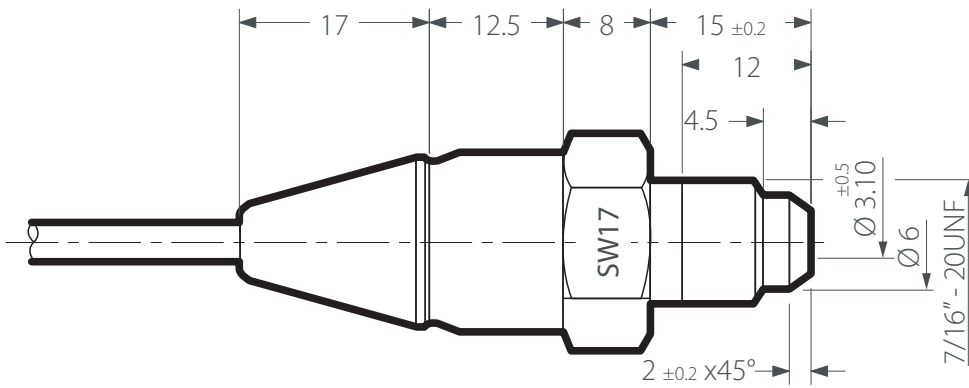
 Use capillary tubes, do not use sealing glue or copper gaskets for mechanical connection

Electrical connection diagram



- A | White: I out
- B | Brown: Power supply

Dimensions (in millimeters, except thread in inches)



6. S Series Female

6.1 Technical specifications - S Series Female



Carel type S pressure sensors are highly accurate products that use piezoresistive technology, with a 0.5-4.5 ratiometric output and AISI 316L stainless steel housing. Excellent EMC features make these sensors suitable for the harshest environments. The electronic parts are hermetically sealed so that the sensor can be installed on the refrigerant pipe (no capillary tube is needed). Usable with all refrigerants compatible with AISI 316L stainless steel, also with latest low GWP & ODP fluids, including HFOs, HCs and natural (e.g. ammonia, CO₂). This series is excluded from the scope of the Pressure Equipment Directive 2014/68/EU (the sensor itself does not have safety function).

Electrical

Power supply (protected against polarity reversal)	5 Vdc ±10%
Power supply overvoltage	24 Vdc
Current draw	max 8 mA
Output voltage	0.5-4.5 Vdc ratiometric
Short-circuit protection	yes
Output load	>5 kΩ
Response time	<5 ms, 0~99% FS
Insulation resistance	> 10 MΩ @ 500 VDC
Electrical connector	Male, 3-pin Metri-Pack 150
Cable	See SPKC***** accessory

Performance

Operating temperature	-40T135°C
Fluid temperature	-40T135°C
Storage temperature	-40T125°C
Ingress protection	IP55 or IP67 depending on the connector plugged in. For more details, see SPKC***** accessory table.
Total error band (including linearity, hysteresis, repeatability, calibration error) relative to all operating temperature and humidity values	±1% FS at 5 Vdc (0T50°C) ±2% FS at 5 Vdc (0T80°C) ±4% FS at 5 Vdc (-40T125°C)
Life cycle	> 10 million cycles, 0-100% FS at 25°C

Physical

Vibrations IEC 60068-2-64	5-2000 Hz / 10 g - in direction x - y - z
Shock IEC 60068-2-27	20 g sinusoidal, 11 ms
Drop from any axis	1.0 m (falling from 1 metre high)
Material in contact with refrigerant	AISI 316L stainless steel
Housing	AISI 316L stainless steel
Tightening torque	12 to 16 Nm
Mechanical connection	Female, 7/16"-20UNF - 45° flare
Pressure range	From 4.2 barg to 90 barg
Over pressure	2.5 times pressure range, see table
Burst pressure	see table
Refrigerant compatibility	All refrigerants compatible with AISI 316L stainless steel
Vacuum pressure (referred to refrigerant circuit)	not available
Weight	55g (net weight)

Compliant with:

Compliance	<ul style="list-style-type: none"> • REACH • RoHS • CE
UL certified	File E198839

Part numbers

P/N	Pressure (psi)		Pressure (bar)		Pressure (kPa)		over range			burst pressure		
	0.5 V	4.5 V	0.5 V	4.5 V	0.5 V	4.5 V	psi	bar	kPa	psi	bar	kPa
SPKT0051S0	-15	60	-1	4.2	-100	420	217,5	15	1500	4350	300	30000
SPKT0011S0	-15	135	-1	9.3	-100	930	217,5	15	1500	4350	300	30000
SPKT00E1S0	-15	185	-1	12.8	-100	1280	652,5	45	4500	4350	300	30000
SPKT0041S0	0	250	0	17.3	0	1730	652,5	45	4500	4350	300	30000
SPKT00F1S0	0	300	0	20.7	0	2070	652,5	45	4500	4350	300	30000
SPKT0031S0	0	500	0	34.5	0	3450	3480	240	2400	4350	300	30000
SPKT00B1S0	0	650	0	45.0	0	4500	3480	240	2400	4350	300	30000
SPKT00G1S0	0	870	0	60.0	0	6000	3480	240	2400	4350	300	30000
SPKT00L1S0	0	1305	0	90.0	0	9000	3480	240	2400	4350	300	30000

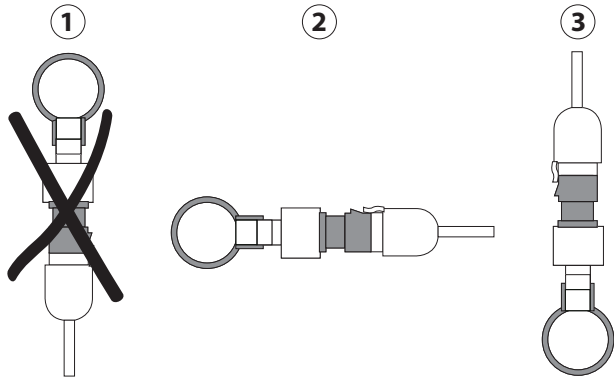
Notes

Measurement type Sealed gauge
 Full span definition FS (full span) = MAX output - MIN output = 16 mA
 Requirements Important, for the purpose of protecting the sensor against damage due to inducted overvoltage and incorrect use, it is recommended to proceed as follows.

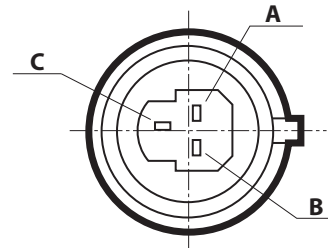
- **Power supply:** pressure sensors must be powered by a PELV source. If not connected to a Carel controller, protect with a 50 mA fuse on the power supply positive.
- **Connection cable:** avoid winding the cable in spirals and adequately separate the cable from power cables.

Installation

Electrical connection diagram



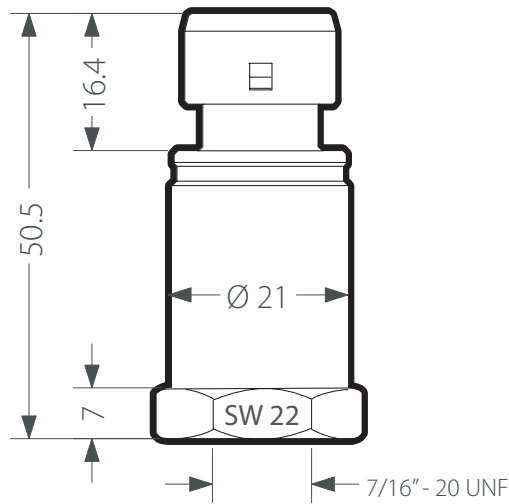
1	NOT RECOMMENDED
2	RECOMMENDED
3	ACCEPTED



A	GND
B	Power supply
C	V out

! Do not use sealing glue or copper gaskets for mechanical connection

Dimensions



7. P Series Female



7.1 Technical specifications - P Series Female

Carel type P pressure sensors are cost-effective, highly accurate products that use piezoresistive technology, with a 0.5-4.5 ratiometric output and brass housing. Excellent EMC features make these sensors suitable for the harshest environments.

These sensors can be directly installed on the refrigerant pipe (no capillary tube is needed) Compatible with the most common refrigerants. This series is excluded from the scope of the Pressure Equipment Directive 2014/68/EU (the sensor itself does not have safety function). The sensors are equipped with aesthetic o-rings to recognise the pressure range easily.

Electrical	
Power supply (protected against polarity reversal)	5 Vdc \pm 10%
Power supply overvoltage	18Vdc
Maximum reverse voltage	11Vdc
Current draw	5 mA typical
Output voltage	0.5-4.5 Vdc ratiometric
Short-circuit protection	yes
Output load	>47 k Ω
Response time	10 ms max
Insulation resistance	1 G Ω @ 50 Vdc
Electrical connector	Male, 3-pin Metri-Pack 150
Electrical connector insulation material	PBT 30GF
Electrical contact material and surface finish material	Cu Zn20, Ni 2-3 μ m Sn 5 \pm 2.5 μ m
Cable	See SPKC***** accessory

Performance	
Operating temperature	-40T135°C
Operating humidity	0-90%rH
Fluid temperature	-40T135°C
Storage temperature	-40T150°C
Ingress protection	IP55, IP67 depending on the connector plugged in. For more details, see sensor table and SPKC***** accessory table.
Accuracy (including linearity, hysteresis, repeatability, calibration error) static error @25°C at 5.0Vdc	\pm 1.2% FS
Temperature error	\pm 0.013% FS/°C
Total error band (including linearity, hysteresis, repeatability, calibration error) relative to all operating temperature and humidity values	\pm 1.5% FS at 5 Vdc (0T50°C) \pm 2.1% FS at 5 Vdc (-40T90°C) \pm 2.6% FS at 5 Vdc (90T135°C)"
Life cycle	10 million cycles, 0-100% FS

Physical	
Vibrations IEC 60068-2-64	12 g (rms)
Shock IEC 60068-2-27	50 g 6 ms
Drop from any axis	1.5m (falling from 1.5 metre high)
Material in contact with refrigerant	Ceramic, brass and HNBR O-ring
Housing	Brass
Tightening torque	12 to 16 Nm
Mechanical connection	Female, 7/16"-20UNF - 45° flare
Pressure range	From 4.2 barg to 45 barg
Over pressure	See table
Burst pressure	See table
Refrigerant compatibility	R12, R22, R134A, R404A, R407C, R410A, R448A, R449A, R452A, R502, R507, R513A, R744, HFO 1234ze, R290, R32, water (temperature >3°C). Not compatible with R717 (ammonia), not suitable to be used with glycol-water mixtures.
Oil compatibility	PAG
Vacuum pressure (referred to refrigerant circuit)	0 bar absolute
Weight	30 g (net weight)

EMC	
Electrostatic discharges: EN 61000-4-2	\pm 4 kV contact, \pm 8 kV in air
Radiated immunity: EN 61000-4-3	10 V/m (80 MHz - 1 GHz) 3 V/m (1.4 GHz - 2 GHz) 1 V/m (2 GHz - 2.7 GHz)
Burst: EN 61000-4-4	\pm 1 kV
Surge: EN 61000-4-5	\pm 500 V
Immunity to conducted radio-frequency disturbance: EN 61000-4-6	10 V (150 kHz - 80 MHz)
Magnetic fields at power supply frequency: EN 61000-4-8	30 A/m continuous 300 A/m impulsive

Compliant with:	
Compliance	<ul style="list-style-type: none"> REACH RoHS CE
UL certified	File E493623

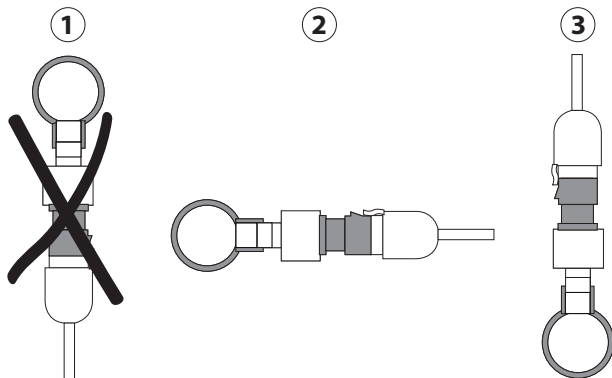
Part numbers

Carel P/N	Pressure (psi)		Pressure (bar)		Pressure (kPa)		Over pressure			Burst pressure			O-Ring
	0.5 V	4.5 V	0.5 V	4.5 V	0.5 V	4.5 V	psi	bar	kPa	psi	bar	kPa	
SPKT0053P* ⁽¹⁾	-15	60	-1	4.2	-100	420	360	25	2500	1595	110	11000	Blue
SPKT0013P* ⁽¹⁾	-15	135	-1	9.3	-100	930	430	30	3000	1595	110	11000	NONE
SPKT00E3P* ⁽¹⁾	-15	185	-1	12.8	-100	1280	550	38	3800	1595	110	11000	Brown
SPKT0043P* ⁽¹⁾	0	250	0	17.3	0	1730	780	54	5400	1595	110	11000	Green
SPKT00F3P* ⁽¹⁾	0	300	0	20.7	0	2070	900	62	6200	1595	110	11000	White
SPKT0033P* ⁽¹⁾	0	500	0	34.5	0	3450	1010	70	7000	2494	172	17200	Black
SPKT00B6P* ⁽¹⁾	0	650	0	45	0	4500	1310	91	9100	2494	172	17200	Red

Notes

- Measurement type Sealed gauge
 Full span definition FS (full span) = MAX output - MIN output = 4 V
 Requirements Important, for the purpose of protecting the sensor against damage due to inducted overvoltage and incorrect use, it is recommended to proceed as follows.
- **Power supply:** pressure sensors must be powered by a PELV source. If not connected to a Carel controller, protect with a 50 mA fuse on the power supply positive.
 - **Connection cable:** avoid winding the cable in spirals and adequately separate the cable from power cables.

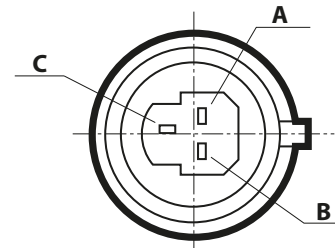
Installation



1	NOT RECOMMENDED
2	RECOMMENDED
3	ACCEPTED

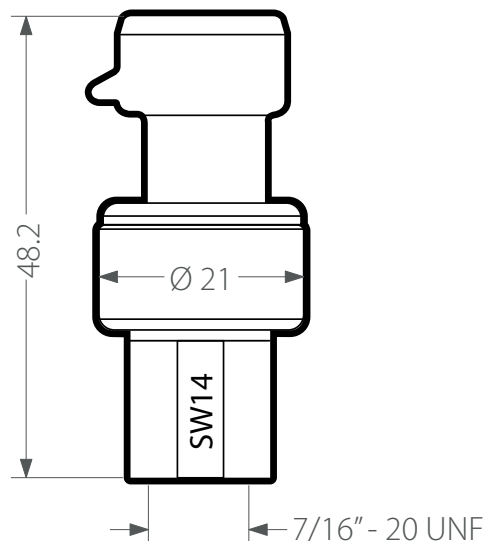
Do not use sealing glue or copper gaskets for mechanical connection

Electrical connection diagram



A	GND
B	Power supply
C	V out

Dimensions



8. P Series Female IP69K



8.1 Technical specifications - P Series Female IP69K

Carel type P pressure sensors are cost-effective, highly accurate products that use piezoresistive technology, with a 0.5-4.5 ratiometric output and brass housing. Excellent EMC features make these sensors suitable for the harshest environments. These sensors can be directly installed on the refrigerant pipe (no capillary tube is needed)

Compatible with the most common refrigerants. This series is excluded from the scope of the Pressure Equipment Directive 2014/68/EU (the sensor itself does not have safety function).

The sensors are equipped with aesthetic o-rings to recognise the pressure range easily.

Electrical

Power supply (protected against polarity reversal)	5 Vdc \pm 10%
Power supply overvoltage	18Vdc
Maximum reverse voltage	11Vdc
Current draw	5 mA typical
Output voltage	0.5-4.5 Vdc ratiometric
Short-circuit protection	yes
Output load	>47 k Ω
Response time	10 ms max
Insulation resistance	1 G Ω @ 50 Vdc
Electrical connector	Male, 3-pin Metri-Pack 150
Electrical connector insulation material	PBT 30GF
Electrical contact material and surface finish material	Cu Zn20, Ni 2-3 μ m Sn 5 \pm 2.5 μ m
Cable	See SPKC***** accessory

Performance

Operating temperature	-40T135°C
Operating humidity	0-90%rH
Fluid temperature	-40T135°C
Storage temperature	-40T150°C
Ingress protection	IP69K, with IP69K cable (SPKC*****) plugged in only; for more details, see the sensor table and SPKC***** accessory table.
Accuracy (including linearity, hysteresis, repeatability, calibration error) static error @25°C at 5.0Vdc	\pm 1.2% FS
Temperature error	\pm 0.013% FS/°C
Total error band (including linearity, hysteresis, repeatability, calibration error) relative to all operating temperature and humidity values	\pm 1.5% FS at 5 Vdc (0T50°C) \pm 2.1% FS at 5 Vdc (-40T90°C) \pm 2.6% FS at 5 Vdc (90T135°C)
Life cycle	10 million cycles, 0-100% FS

Physical

Vibrations IEC 60068-2-64	12 g (rms)
Shock IEC 60068-2-27	50 g 6 ms
Drop from any axis	1.5m (falling from 1.5 metre high)
Material in contact with refrigerant	Ceramic, brass and HNBR O-ring
Housing	Brass
Tightening torque	12 to 16 Nm
Mechanical connection	Female, 7/16"-20UNF - 45° flare
Pressure range	From 4.2 barg to 45 barg
Over pressure	See table
Burst pressure	See table
Refrigerant compatibility	R12, R22, R134A, R404A, R407C, R410A, R448A, R449A, R452A, R502, R507, R513A, R744, HFO 1234ze, R290, R32, water (temperature >3°C). Not compatible with R717 (ammonia), not suitable to be used with glycol-water mixtures.
Oil compatibility	PAG.
Vacuum pressure (referred to refrigerant circuit)	0 bar absolute
Weight	30 g (net weight)

EMC

Electrostatic discharges: EN 61000-4-2	\pm 4 kV contact, \pm 8 kV in air
Radiated immunity: EN 61000-4-3	10 V/m (80 MHz - 1 GHz) 3 V/m (1.4 GHz - 2 GHz) 1 V/m (2 GHz - 2.7 GHz)
Burst: EN 61000-4-4	\pm 1kV
Surge: EN 61000-4-5	\pm 500 V
Immunity to conducted radio-frequency disturbance: EN 61000-4-6	10 V (150 kHz - 80 MHz)
Magnetic fields at power supply frequency: EN 61000-4-8	30 A/m continuous 300 A/m impulsive

Compliant with:

Compliance	<ul style="list-style-type: none"> • REACH • RoHS • CE
UL certified	File E493623

Part numbers

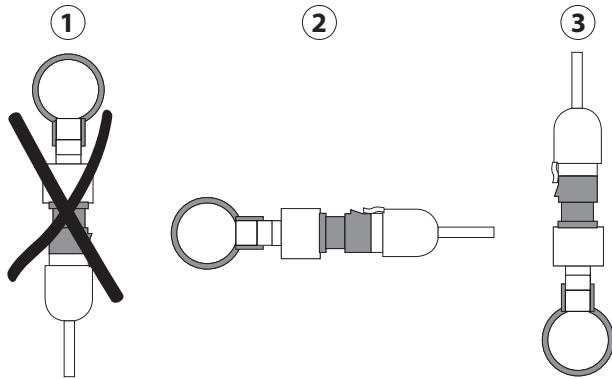
Carel P/N	Pressure (psi)		Pressure (bar)		Pressure (kPa)		Over pressure			Burst pressure			O-Ring
	0.5 V	4.5 V	0.5 V	4.5 V	0.5 V	4.5 V	psi	bar	kPa	psi	bar	kPa	
SPKT0153P* ⁽¹⁾	-15	60	-1	4.2	-100	420	360	25	2500	1595	110	11000	Blue
SPKT0113P* ⁽¹⁾	-15	135	-1	9.3	-100	930	430	30	3000	1595	110	11000	NONE
SPKT01E3P* ⁽¹⁾	-15	185	-1	12.8	-100	1280	550	38	3800	1595	110	11000	Brown
SPKT0143P* ⁽¹⁾	0	250	0	17.3	0	1730	780	54	5400	1595	110	11000	Green
SPKT01F3P* ⁽¹⁾	0	300	0	20.7	0	2070	900	62	6200	1595	110	11000	White
SPKT0133P* ⁽¹⁾	0	500	0	34.5	0	3450	1010	70	7000	2494	172	17200	Black
SPKT01B6P* ⁽¹⁾	0	650	0	45	0	4500	1310	91	9100	2494	172	17200	Red

*⁽¹⁾ = 0 single pack, 1 multiple pack 50 pcs, 3 distribution pack

Notes

- Measurement type Sealed gauge
 Full span definition FS (full span) = MAX output - MIN output = 4 V
 Requirements Important, for the purpose of protecting the sensor against damage due to inducted overvoltage and incorrect use, it is recommended to proceed as follows.
- **Power supply:** pressure sensors must be powered by a PELV source. If not connected to a Carel controller, protect with a 50 mA fuse on the power supply positive.
 - **Connection cable:** avoid winding the cable in spirals and adequately separate the cable from power cables.

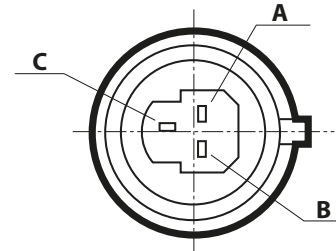
Installation



1	NOT RECOMMENDED
2	RECOMMENDED
3	ACCEPTED

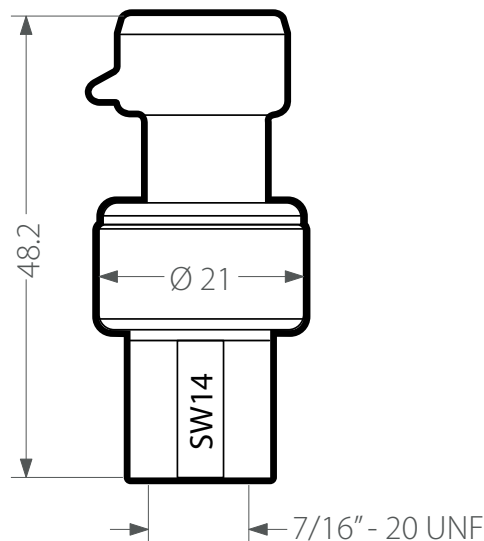
Do not use sealing glue or copper gaskets for mechanical connection

Electrical connection diagram



A	GND
B	Power supply
C	V out

Dimensions



9. P Series Welded IP69K



9.1 Technical specifications - P Series Welded IP69K

Carel type P pressure sensors are cost-effective, highly accurate products that use piezoresistive technology, with a 0.5-4.5 ratiometric output and brass housing. Excellent EMC features make these sensors suitable for the harshest environments. They also help reduce gas leakages, as screw-on joints are no longer necessary. These sensors can be directly welded to the refrigerant pipe (no capillary tube is needed). Compatible with the most common refrigerants. This series is excluded from the scope of the Pressure Equipment Directive 2014/68/EU (the sensor itself does not have safety function). The sensors are equipped with aesthetic o-rings to recognise the pressure range easily.

Electrical

Power supply (protected against polarity reversal)	5 Vdc \pm 10%
Power supply overvoltage	18Vdc
Maximum reverse voltage	11Vdc
Current draw	5 mA typical
Output voltage	0.5-4.5 Vdc ratiometric
Short-circuit protection	yes
Output load	>47 k Ω
Response time	10 ms max
Insulation resistance	1 G Ω @ 50 Vdc
Electrical connector	Male, 3-pin Metri-Pack 150
Electrical connector insulation material	PBT 30GF
Electrical contact material and surface finish material	Cu Zn20, Ni 2-3 μ m Sn 5 \pm 2.5 μ m
Cable	See SPKC***** accessory

Performance

Operating temperature	-40T135°C
Operating humidity	0-90%rH
Fluid temperature	-40T135°C
Storage temperature	-40T150°C
Ingress protection	IP69K, with IP69K cable (SPKC*****) plugged in only; for more details, see the sensor table and SPKC***** accessory table.
Accuracy (including linearity, hysteresis, repeatability, calibration error) static error @25°C at 5.0Vdc	\pm 1.2% FS
Temperature error	\pm 0.013% FS/°C
Total error band (including linearity, hysteresis, repeatability, calibration error) relative to all operating temperature and humidity values	\pm 1.5% FS at 5 Vdc (0T50°C) \pm 2.1% FS at 5 Vdc (-40T90°C) \pm 2.6% FS at 5 Vdc (90T135°C)
Life cycle	10 million cycles, 0-100% FS

Physical

Vibrations IEC 60068-2-64	12 g (rms)
Shock IEC 60068-2-27	50 g 6 ms
Drop from any axis	1.5m (falling from 1.5 metre high)
Material in contact with refrigerant	Ceramic, brass and HNBR O-ring
Housing	Brass
Tightening torque	12 to 16 Nm
Mechanical connection	Pipe \varnothing 6.35 mm
Pressure range	From 4.2 barg to 45 barg
Over pressure	See table
Burst pressure	See table
Refrigerant compatibility	R12, R22, R134A, R404A, R407C, R410A, R448A, R449A, R452A, R502, R507, R513A, R744, HFO 1234ze, R290, R32, water (temperature >3°C). Not compatible with R717 (ammonia), not suitable to be used with glycol-water mixtures.
Oil compatibility	PAG.
Vacuum pressure (referred to refrigerant circuit)	0 bar absolute
Weight	37g (net weight)

EMC

Electrostatic discharges: EN 61000-4-2	\pm 4 kV contact, \pm 8 kV in air
Radiated immunity: EN 61000-4-3	10 V/m (80 MHz - 1 GHz) 3 V/m (1.4 GHz - 2 GHz) 1 V/m (2 GHz - 2.7 GHz)
Burst: EN 61000-4-4	\pm 1kV
Surge: EN 61000-4-5	\pm 500 V
Immunity to conducted radio-frequency disturbance: EN 61000-4-6	10 V (150 kHz - 80 MHz)
Magnetic fields at power supply frequency: EN 61000-4-8	30 A/m continuous 300 A/m impulsive

Compliant with:

Compliance	REACH - RoHS - CE
UL certified	File E493623

Part numbers

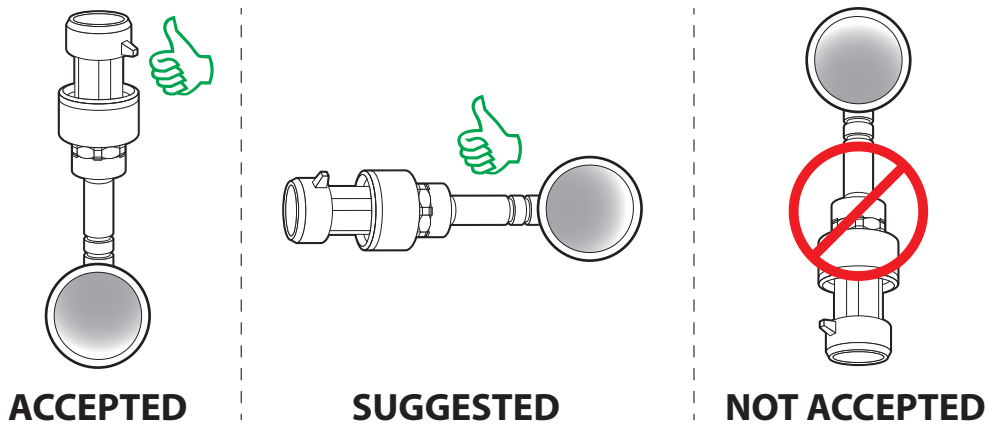
Carel P/N	Pressure (psi)		Pressure (bar)		Pressure (kPa)		Over pressure			Burst pressure			O-Ring
	0.5 V	4.5 V	0.5 V	4.5 V	0.5 V	4.5 V	psi	bar	kPa	psi	bar	kPa	
SPKS0153P1 ⁽³⁾	-15	60	-1	4.2	-100	420	360	25	2500	1595	110	11000	Blue
SPKS0113P1 ⁽³⁾	-15	135	-1	9.3	-100	930	430	30	3000	1595	110	11000	NONE
SPKS01E3P1 ⁽³⁾	-15	185	-1	12.8	-100	1280	550	38	3800	1595	110	11000	Brown
SPKS0143P1 ⁽³⁾	0	250	0	17.3	0	1730	780	54	5400	1595	110	11000	Green
SPKS01F3P1 ⁽³⁾	0	300	0	20.7	0	2070	900	62	6200	1595	110	11000	White
SPKS0133P1 ⁽³⁾	0	500	0	34.5	0	3450	1010	70	7000	2494	172	17200	Black
SPKS01B6P1 ⁽³⁾	0	650	0	45	0	4500	1310	91	9100	2494	172	17200	Red

⁽³⁾ = multiple pack 25 pcs.

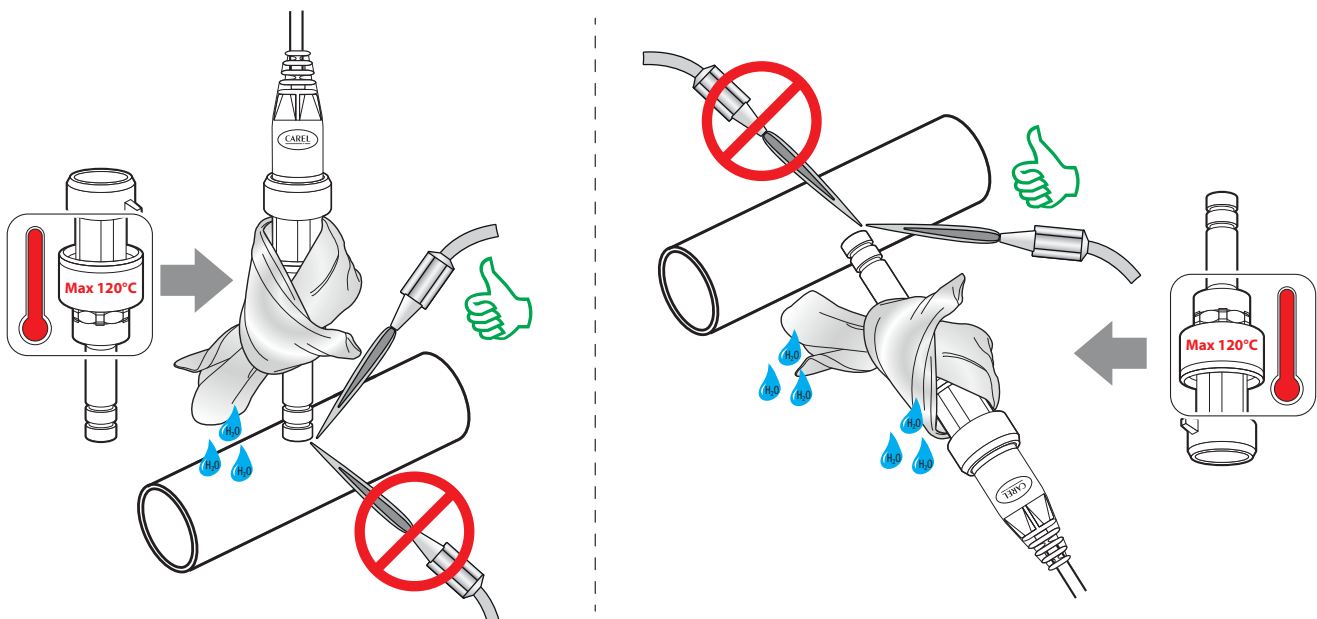
Notes

- Measurement type Sealed gauge
 Full span definition FS (full span) = MAX output - MIN output = 4 V
 Requirements Important, for the purpose of protecting the sensor against damage due to inducted overvoltage and incorrect use, it is recommended to proceed as follows.
- **Power supply:** pressure sensors must be powered by a PELV source. If not connected to a Carel controller, protect with a 50 mA fuse on the power supply positive.
 - **Connection cable:** avoid winding the cable in spirals and adequately separate the cable from power cables.

Installation

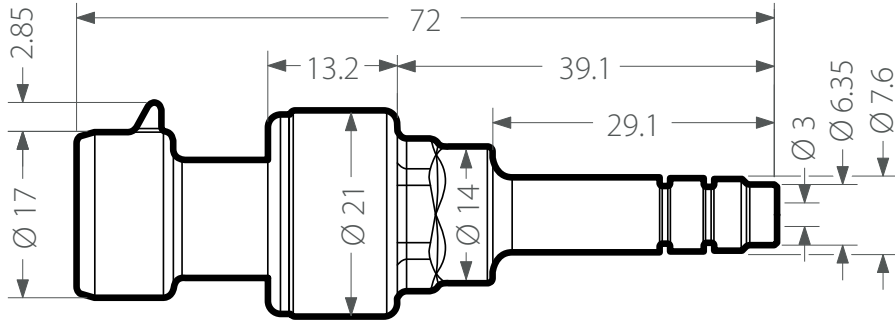


Welding



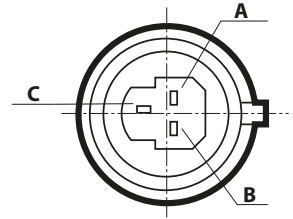
⚠️ Wrap a wet rag around the sensor body and weld without overheating the sensor, aiming the flame at the end of the pipe.

Dimensions (mm)



Electrical connection diagram

A	GND
B	Power supply
C	V out



10. Pressure sensor cables

10.1 SPKC Series cables

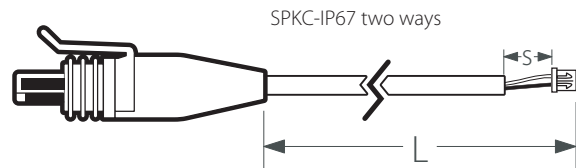
The SPKC series pressure sensor cables are flexible and feature a PVC insulating sheath with a wide temperature range (from -20°C up to 105°C). These are ideal for use as static internal wiring in electronic equipment. The cables are available in various lengths, in versions with IP55 - IP67 - IP69K Packard connectors. They are used to connect the entire range of Carel SPKT* series pressure sensors (ratiometric and 4-20 mA). A series is available with JST XHP 2- and 3-pin connector for quick connection (where a compatible connector is available).

Characteristics for all cables

Nominal voltage (V)	300Vac								
Wire size (mm ²)	3 x 0.324mm ² - AGW22/19								
Operating temperature	-20°C to 105°C								
Wire resistance	≤ 59.4 Ω/km								
Cable insulation	PVC Class 43. Hardness (91 ± 2) Sh-A								
Sheath colour	Grey, RAL 7035								
Wire colours and assignment	<table border="0"> <tr> <td>Ratiometric sensors:</td> <td>4-20 mA sensors:</td> </tr> <tr> <td>White = V out</td> <td>White = I out</td> </tr> <tr> <td>Black = Power supply</td> <td>Black = Power supply</td> </tr> <tr> <td>Green = GND</td> <td>Green = Not used</td> </tr> </table>	Ratiometric sensors:	4-20 mA sensors:	White = V out	White = I out	Black = Power supply	Black = Power supply	Green = GND	Green = Not used
Ratiometric sensors:	4-20 mA sensors:								
White = V out	White = I out								
Black = Power supply	Black = Power supply								
Green = GND	Green = Not used								
Average sheath thickness	≥ 0.76 mm - ≥ 30 mils								
Radius of curvature	≥ 12 x D								
Cable outside diameter	5.1 mm								
Flame resistance	VW1 - FT-1								
Compliant with standards	UL758 & UL1581								

Delphi-Packard connector specifications

Pins	3 x 0.35-0.50mm ²
Material	Nylon
Model	Female with seal gasket
Maximum current	14 A
Operating temperature	-40°C to 105°C
Colour	Black

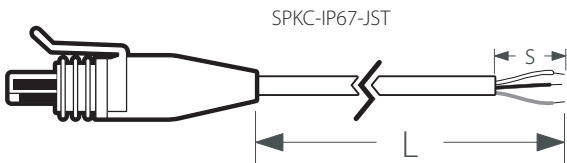


Packard IP protection	IP55
Terminations	Tin-plated terminals

Packard IP protection	IP67 (EN60529)
Terminations	2-pin JST

P/N	Length (ref. L)		s (mm)	Min. orderable quantity
	m	inch		
SPKC002300	2	78.7	50	1 pc
SPKC005300	5	196.8	50	1 pc
SPKC00A300	12	472.4	50	1 pc

Moulding material	Thermoplastic polyamide
Colour	Black
Housing P/N	XHP-2
Pins	2 pins
Pin-to-pin pitch	2.5 mm
Electrical contact P/N	SXH-001T-P0.6
Operating temperature	-25°C to 85°C



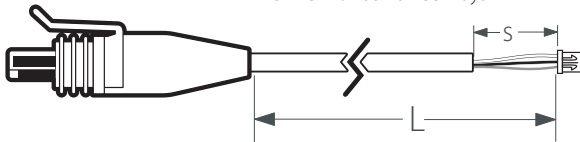
P/N	Length (ref. L)		s (mm)	Min. orderable quantity
	m	inch		
SPKC002410	2	78.7	50	1 pc
SPKC005410	5	196.8	50	1 pc

Packard IP protection	IP67 (EN60529)
Terminations	Tin-plated terminals

Moulding material	Thermoplastic polyamide
Colour	Black

P/N	Length (ref. L)		s (mm)	Min. orderable quantity
	m	inch		
SPKC00D311	0.65	25.5	70	50 pc
SPKC00E311	0.83	32.6	70	50 pc
SPKC00B311	1	39.3	150	50 pc
SPKC00C311	1.3	51.1	150	50 pc
SPKC002310	2	78.7	50	1 pc
SPKC002311	2	78.7	50	100 pc
SPKC00M311	3	118	50	10 pc
SPKC00F310	4	157.4	50	1 pc
SPKC005310	5	196.8	50	1 pc
SPKC005311	5	196.8	50	50 pc
SPKC00G310	6.6	259.8	50	1 pc
SPKC00A310	12	472.4	50	1 pc

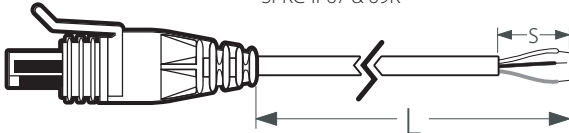
SPKC-IP67-JST three ways



Packard IP protection	IP67 (EN60529)
Terminations	3-pin JST
Moulding material	Thermoplastic polyamide
Colour	Black
Housing P/N	XHP-3
Pins	3 pins
Pin-to-pin pitch	2.5 mm
Electrical contact P/N	SXH-001T-P0.6
Operating temperature	-25°C to 85°C

P/N	Length (ref. L)		s (mm)	Min. orderable quantity
	m	inch		
SPKC002510	2	78.7	50	1 pc
SPKC005510	5	196.8	50	1 pc

SPKC-IP67 & 69K



Packard IP protection	IP67 (EN60529) - IP69K (ISO20653)
Terminations	Tin-plated terminals
Moulding material	TPU
Colour	Red, type 2/R325

P/N	Length (ref. L)		s (mm)	Min. orderable quantity
	m	inch		
SPKC002321	2	78.7	50	10 pc
SPKC005321	5	196.8	50	10 pc
SPKC00A321	12	472.4	50	10 pc
SPKC00Q321	18	708.7	50	10 pc

CAREL

CAREL INDUSTRIES HQs
Via dell'Industria, 11 - 35020 Brugine - Padova (Italy)
Tel. (+39) 0499 716611 - Fax (+39) 0499 716600
carel@carel.com - www.carel.com

Agency: