

HERMETIC

SCROLL COMPRESSORS

HERMETISCHE SCROLLVERDICHTER

COMPRESSEURS HERMÉTIQUES À SCROLL

ESH7 SERIES
ESH7 SERIE
SÉRIE ESH7





Hermetische Scrollverdichter

Hermetic scroll compressors

Compresseurs hermétiques à scroll

| Inhalt | Seite | Content | Page | Sommaire | Page |
|---------------------------|-------|-------------------------------|------|------------------------------------|------|
| Die ES-Serie | 2 | The ES series | 2 | La série ES | 2 |
| Technische Daten | 2 | Technical features | 2 | Atouts techniques | 2 |
| Einsatzgrenzen für | | Application limits for | | Limites d'application pour | |
| R134a | 4 | R134a | 4 | R134a | 4 |
| R407C | 4 | R407C | 4 | R407C | 4 |
| R404A ■ R507A | 4 | R404A ■ R507A | 4 | R404A ■ R507A | 4 |
| R22 | 4 | R22 | 4 | R22 | 4 |
| Leistungswerte für | | Performance data for | | Données de puissance pour | |
| R134a | 6 | R134a | 6 | R134a | 6 |
| R407C | 7 | R407C | 7 | R407C | 7 |
| R404A ■ R507A | 8 | R404A ■ R507A | 8 | R404A ■ R507A | 8 |
| R22 | 9 | R22 | 9 | R22 | 9 |
| Technische Daten | 10 | Technical data | 10 | Caractéristiques techniques | 10 |
| Maßzeichnung | 11 | Dimensional drawing | 11 | Croquis coté | 11 |

Die ES-Serie

Mit der erweiterten ES-Serie verfügt BITZER über innovative Scroll-Technologie für Anwendungen in Klimasystemen und Wärmepumpen. Die Verdichter zeichnen sich durch richtungweisende technische Merkmale und besonders hohe Energieeffizienz aus.

Das Programm umfasst Modelle mit einer nominalen Motorleistung von 7,5 bis 15 PS für die Kältemittel R134a, R407C, R404A, R507A und R22.

Die entscheidenden technischen Akzente

- Temperatugleiche Spiralen durch spezielles Kühlungsverfahren (Patent angemeldet) – dadurch
 - optimale Passgenauigkeit der beiden Spiralen
 - geringste Spaltverluste
- Hohe Leistung und Wirtschaftlichkeit durch
 - optimierte Spiralgeometrie
 - hohen Motorwirkungsgrad
 - präzise Fertigung
- Einfacher und robuster Aufbau
 - kontrollierter Anpressdruck beider Spiralen – radial und axial
 - optimale Abdichtung zwischen den Verdichtungskammern
 - Nachgiebigkeit bei Flüssigkeits-schüben oder beim Einsaugen von Fremdpartikeln

The ES series

With the extended ES series BITZER now provides the innovative scroll technology for applications in air-conditioning systems and heat pumps. The compressors are characterised by innovative technical features and extremely high energy efficiency.

The program consists of models with a rated motor power from 7.5 to 15 HP for the refrigerants R134a, R407C, R404A, R507A and R22.

The outstanding technical features

- Spirals of equal temperature level achieved by a special cooling process (patented) – thereby
 - optimal match of both spirals
 - minimal gap leakage
- High capacity and efficiency
 - optimum spiral geometry
 - high motor efficiency
 - precise manufacturing
- Simple and robust design
 - controlled pressure on both spirals – radial and axial
 - optimum tightness between compression chambers
 - flexible reaction against penetration of liquid or debris

La série ES

Avec la série ES plus étoffée, BITZER dispose d'une technologie scroll innovatrice pour application dans des appareils de conditionnement d'air et des pompes à chaleur. Les compresseurs se définissent par des caractéristiques techniques innovatrices et par une rentabilité d'énergie élevée.

Des modèles avec puissance nominale du moteur de 7,5 à 15 CV pour des fluides frigorigènes R134a, R407C, R404A, R507A et R22 sont compris dans le programme.

Les atouts techniques spectaculaires

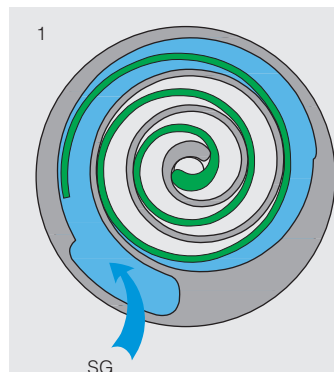
- Spirales de même niveau de température par genre de refroidissement spécial (patentées) – par cela
 - précision d'ajustage idéal des deux spirales
 - pertes dans l'interstice minimales
- Puissance et efficacité élevées en raison de
 - géométrie de spirale optimisée
 - rendement moteur élevé
 - façonnage précis
- Conception simple et robuste
 - pression d'appui contrôlée des 2 spirales – radiale et axiale
 - étanchéité optimale entre les chambres de compression
 - réaction souple en présence de coups de liquide ou de particules étrangères

- ❑ Sauggasgekühlter Motor
- ❑ Niedriges Geräusch- und Schwingungsniveau
- ❑ Geringer Platzbedarf, niedriges Gewicht und einfache Montage
- ❑ Dauerhaft dicht durch vollverschweißten Außenmantel
- ❑ Anschlusskasten Schutzart IP54

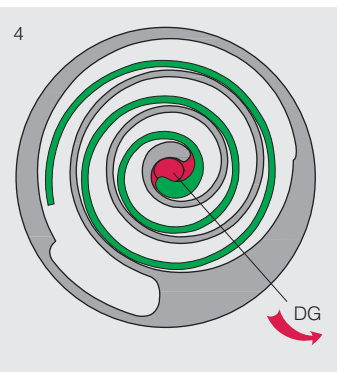
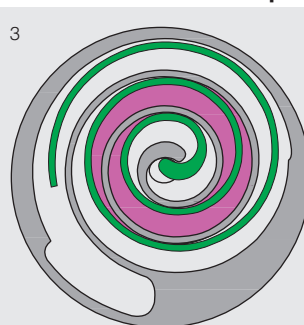
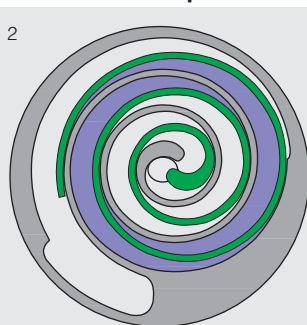
- ❑ Suction gas cooled motor
- ❑ Low sound and vibration levels
- ❑ Small space requirement, low weight and easy installation
- ❑ Fully hermetic due to welded shell
- ❑ Terminal box enclosure class IP54

- ❑ Moteur refroidi par gaz aspirés
- ❑ Vibrations et niveau sonore faibles
- ❑ Faible encombrement, poids limité et montage facile
- ❑ Etanchéité permanente par enveloppe extérieure entièrement soudée
- ❑ Boîte de raccordement classe de protection IP54

Arbeitsweise der ES-Verdichter



Working principle of ES compressors



Die bewegliche Spirale rollt in der festen Spirale auf einer orbitierenden Bahn ab. Die Spiralen berühren sich gegenseitig an zwei gegenüberliegenden Flanken. So entstehen mehrere Kammerpaare, die von außen nach innen wandern. Das Kammervolumen verkleinert sich dabei stetig (siehe Bild). Kältemitteldampf wird dadurch auf der Saugseite angesaugt und durch Volumenreduzierung verdichtet. Im Zentrum der Spiralen wird das Gas aus dem Arbeitsraum zur Hochdruckseite ausgeschoben. Das Druckgas gelangt durch ein integriertes Rückschlagventil über einen Raum, der auch als Schalldämpfer dient, zum Verflüssiger. Scrolls verdichten das Kältemittel durch kontinuierliche Bewegung der Spiralen und somit im Gleichstrom.

The moving spiral rolls within the stationary spiral in an orbiting way. The spirals contact each other at both flanks. They enclose several compression chambers which travel from outside to inside (see picture). The chamber volume is steadily decreasing. Thereby gas is taken in at the suction side and is compressed by volume reduction. In the center of the spirals the gas is discharged at the high pressure side into a chamber in the top of the compressor, which also serves as a muffler, and leaves the compressor through an internal check valve to the condenser. Compression is of the cocurrent flow type.

La spirale mobile tourne dans la spirale fixe suivant une trajectoire orbitale. Les spirales se touchent sur deux flancs opposés. Il en résulte plusieurs paires de chambres qui migrent de l'extérieur vers l'intérieur. Le volume de la chambre décroît alors progressivement. Ainsi, les gaz de fluide frigorigène sont introduits à l'aspiration et comprimés par réduction de volume. Au centre des spirales, l'espace de travail s'ouvre axialement vers le côté haute pression et le gaz est refoulé. Les gaz comprimés aboutissent au condenseur en passant successivement dans une chambre qui sert de silencieux et par un clapet de retenue intégré au refoulement. Les compresseurs scroll compriment le fluide frigorigène par un mouvement permanent des spirales et par conséquent, en flux continu.

Lieferumfang

Einbaumotor (Voltangaben siehe „Technische Daten“), elektronischer Motorschutz, Direkt-Lötanschlüsse oder Gewindestutzen zum Anschluss von Rotalock-Löt-Adapter oder Rotalock-Absperrventil, Ölschauglas, Anschluss für Ölserviceventil, Anschluss für Ölausgleichsleitung, Schwingungsdämpfer mit Hülsen, Anschlusskasten mit Schutzart IP54, Ölfüllung, Schutzgasfüllung.

Scope of delivery

Built-in motor (for voltages see “Technical data”), electronic motor protection, direct brazing connections or threaded connector ends for Rotalock brazing adaptor or Rotalock shut-off valve, oil sight glass, connection for oil service valve, connection for oil equalizing line, anti-vibration mountings with sleeves, terminal box with enclosure class IP54, oil charge, holding gas charge.

Etendue de la fourniture

Moteur incorporé (tensions voir «Caractéristiques techniques»), protection de moteur électronique, raccords à braser directs ou avec embouts filetés pour adaptateur Rotalock à braser ou vanne d'arrêt Rotalock, voyant d'huile, raccord pour vanne de service d'huile, raccord pour conduite d'égalisation d'huile, amortisseurs de vibrations avec douilles, boîte de raccordement avec la classe de protection IP54, charge d'huile, charge de gaz de protection.

Sonderzubehör

Ölheizung, Saug- und Druckabsperrentile, Druckgastemperaturfühler, Esteröl-Füllung.

Special equipment

Oil heater, suction and discharge shut-off valves, discharge gas temperature sensor, ester oil charge.

Équipement spécial

Chauffage d'huile, vannes d'arrêt à l'aspiration et au refoulement, sonde de température du gaz de refoulement, charge d'huile ester.

Einsatzgrenzen

bezogen auf 20°C Sauggastemperatur

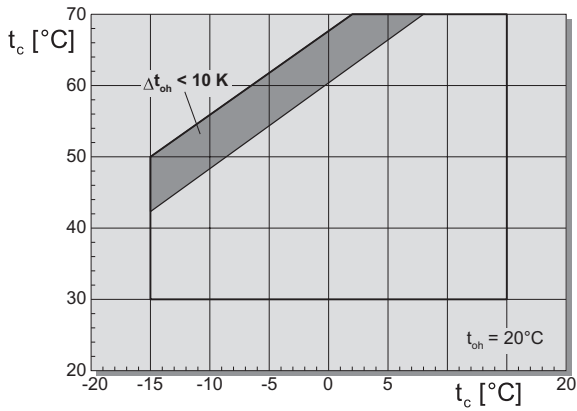
Application limits

based on 20°C suction gas temperature

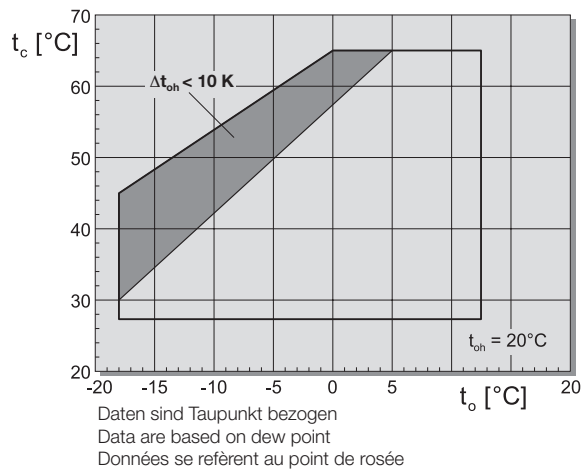
Limites d'application

se référant à une température de gaz aspiré de 20°C

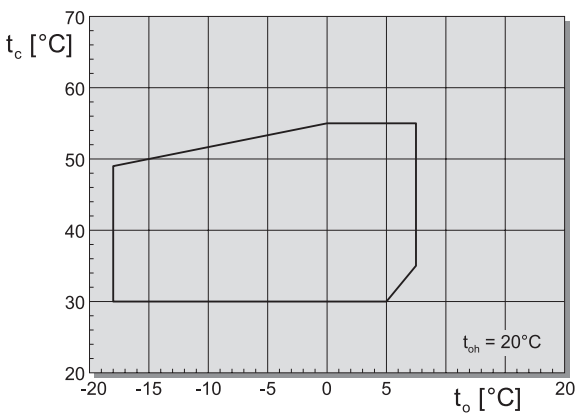
R134a



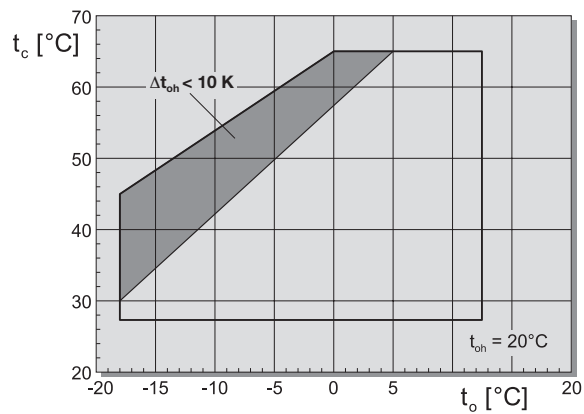
R407C



R404A = R507A



R22



t_o Verdampfungstemperatur [°C]
 t_c Verflüssigungstemperatur [°C]
 t_{oh} Sauggastemperatur [°C]
 Δt_{oh} Sauggas-Überhitzung [K]

t_o Evaporating temperature [°C]
 t_c Condensing temperature [°C]
 t_{oh} Suction gas temperature [°C]
 Δt_{oh} Suction gas superheat [K]

t_o Température d'évaporation [°C]
 t_c Température de condensation [°C]
 t_{oh} Température de gaz aspiré [°C]
 Δt_{oh} Surchauffe à l'aspiration [K]

■ eingeschränkte Sauggastemperatur

■ limited suction gas temperature

■ température de gaz aspiré limitée

Leistungsangaben

Leistungsdaten basieren auf der europäischen Norm EN 12900 und 50 Hz-Betrieb.

Die Verdampfungs- und Verflüssigungstemperaturen beziehen sich darin auf „Taupunktwerte“ (Sattdampf-Bedingungen). Bei zeotropen Gemischen, wie R407C, verändern sich dadurch die Bezugsparameter (Drucklagen, Flüssigkeitstemperaturen) gegenüber bisher üblicherweise auf „Mitteltemperaturen“ bezogene Daten. Als Konsequenz ergeben sich (zahlenmäßig) geringere Werte für Kälteleistung und Leistungszahl.

Alle Daten sind **ohne** Flüssigkeits-Unterkühlung dokumentiert. Basierend auf EN 12900 ergeben sich dadurch deutliche Unterschiede gegenüber Daten auf der Basis von 5 bzw. 8,3 K Unterkühlung.

Leistungswerte für individuelle Eingabewerte siehe BITZER Software.

Performance data

Performance data are based on the European Standard EN 12900 at 50 Hz operation.

Evaporating and condensing temperatures correspond to “dew point” conditions (saturated vapor). With zeotropic blends like R407C this leads to a change in the basic parameters (pressure levels, liquid temperatures) compared with data according to “mean temperatures” used so far. As a consequence this results in a lower numerical value for cooling capacity and efficiency (COP).

All data do **not** include liquid subcooling. Based on EN 12900 the rated cooling capacity and efficiency (COP) show therefore lower values in comparison to data based on 5 or 8.3 K subcooling.

Performance data for individual input data see BITZER Software.

Données de puissance

Les données de puissance se basent sur un fonctionnement à 50 Hz et sur la norme européenne EN 12900.

Les températures d'évaporation et de condensation se réfèrent aux «valeurs du point de rosée» (conditions de vapeurs saturées). Par conséquent, pour les mélanges zéotropes comme le R407C, les paramètres de référence (pressions, températures du liquide) changent, car jusqu'à présent, les données se référaient communément aux «températures moyennes». Il en résulte des valeurs plus faibles (numériquement) pour la puissance frigorifique et l'indice de performance.

Toutes les données sont établies **sans** sous-refroidissement. Ainsi, basées sur la norme EN 12900, apparaissent des différences importantes lors de la comparaison avec les données pour lesquelles, 5 resp. 8,3 K de sous-refroidissement ont été pris en considération.

Données de puissance pour des données d'entrée individuelles voir BITZER Software.

Erläuterung der Typenbezeichnung

Beispiel

E S H 7 3 6 Y - 40S

Scroll-Serie

E S H 7 3 6 Y - 40S

H für R134a, R404A, R507A, R407C und R22

E S H 7 3 6 Y - 40S

Gehäusegröße

E S H 7 3 6 Y - 40S

Kennzahl für Fördervolumen

E S H 7 3 6 Y - 40S

Esteröl-Füllung

E S H 7 3 6 Y - 40S

Motorkennung

E S H 7 3 6 B Y - 40S

Verdichter-Variante mit Lötanschlüssen

Explanation of model designation

Example

E S H 7 3 6 Y - 40S

Scroll series

E S H 7 3 6 Y - 40S

H for R134a, R404A, R507A, R407C and R22

E S H 7 3 6 Y - 40S

Family

E S H 7 3 6 Y - 40S

Code for displacement

E S H 7 3 6 Y - 40S

Ester oil charge

E S H 7 3 6 Y - 40S

Motor code

E S H 7 3 6 B Y - 40S

Compressor version with direct brazing connections

Explication de la désignation des types

Exemple

E S H 7 3 6 Y - 40S

Série scroll

E S H 7 3 6 Y - 40S

H pour R134a, R404A, R507A, R407C et R22

E S H 7 3 6 Y - 40S

Taille du corps du compresseur

E S H 7 3 6 Y - 40S

Code pour volume balayé

E S H 7 3 6 Y - 40S

Charge d'huile ester

E S H 7 3 6 Y - 40S

Code de moteur

E S H 7 3 6 B Y - 40S

Variante de compresseur avec raccords à braser

Leistungswerte 50 Hz

 bezogen auf 20°C Sauggastemperatur,
ohne Flüssigkeits-Unterkühlung

Performance data 50 Hz

 based on 20°C suction gas
temperature, without liquid subcooling

Données de puissance 50 Hz

 à une température de gaz aspiré de 20°C
se référant, sans sous-refroidissement de
liquide

| Verdichter- Typ Compressor type Type de compresseur | Verfl. Temp. Cond. temp. Temp. de cond. °C | Kälteleistung Cooling capacity Puissance frigorifique | | | Leistungsaufnahme Power consumption Puissance absorbée | | | Kälteleistung Cooling capacity Puissance frigorifique | | |
|--|--|---|-------|--------|--|-------|-------|---|-------|-------|
| | | Q_o [Watt] | | | P_e [kW] | | | | | |
| | | Verdampfungstemperatur °C | | | Saturated suction temperature °C | | | Température d'évaporation °C | | |
| | | 12,5 | 10 | 7,5 | 5 | 0 | -5 | -10 | -15 | |
| R134a ① | | | | | | | | | | |
| ESH725(B)Y | 30 | Q_o | 25100 | 22850 | 20955 | 19060 | 15760 | 12920 | 10490 | 8420 |
| | | P_e | 3,15 | 3,11 | 3,08 | 3,06 | 3,02 | 3,00 | 2,99 | 2,98 |
| | 40 | Q_o | 22675 | 20650 | 18910 | 17170 | 14170 | 11590 | 9390 | 7510 |
| | | P_e | 3,84 | 3,83 | 3,81 | 3,80 | 3,77 | 3,74 | 3,72 | 3,71 |
| | 50 | Q_o | 20150 | 18350 | 16790 | 15230 | 12550 | 10240 | 8270 | 6590 |
| | | P_e | 4,73 | 4,73 | 4,72 | 4,70 | 4,67 | 4,64 | 4,65 | 4,69 |
| ESH730(B)Y | 30 | Q_o | 30125 | 27450 | 25150 | 22850 | 18910 | 15510 | 12590 | 10100 |
| | | P_e | 3,77 | 3,73 | 3,7 | 3,67 | 3,63 | 3,60 | 3,58 | 3,57 |
| | 40 | Q_o | 27225 | 24800 | 22700 | 20600 | 17000 | 13910 | 11260 | 9010 |
| | | P_e | 4,60 | 4,59 | 4,58 | 4,56 | 4,52 | 4,48 | 4,46 | 4,45 |
| | 50 | Q_o | 24175 | 22000 | 21040 | 18280 | 15050 | 12290 | 9920 | 7910 |
| | | P_e | 5,68 | 5,68 | 5,66 | 5,64 | 5,60 | 5,57 | 5,57 | 5,62 |
| ESH736(B)Y | 30 | Q_o | 36150 | 32900 | 30175 | 27450 | 22700 | 18610 | 15110 | 12120 |
| | | P_e | 4,53 | 4,48 | 4,44 | 4,40 | 4,35 | 4,32 | 4,30 | 4,29 |
| | 40 | Q_o | 32675 | 29750 | 27225 | 24700 | 20400 | 16690 | 13520 | 10810 |
| | | P_e | 3,53 | 3,51 | 3,49 | 3,47 | 3,42 | 3,38 | 3,35 | 3,34 |
| | 50 | Q_o | 29000 | 264400 | 24175 | 21950 | 18060 | 14750 | 11910 | 9490 |
| | | P_e | 6,82 | 6,8 | 6,79 | 6,77 | 6,72 | 6,69 | 6,69 | 6,75 |
| ESH743(B)Y | 30 | Q_o | 43050 | 39300 | 35950 | 32800 | 27100 | 22200 | 18040 | 14480 |
| | | P_e | 5,41 | 5,35 | 5,30 | 5,26 | 5,20 | 5,16 | 5,14 | 5,12 |
| | 40 | Q_o | 38900 | 35550 | 32400 | 29550 | 24400 | 19940 | 16140 | 12910 |
| | | P_e | 6,60 | 6,58 | 6,56 | 6,53 | 6,48 | 6,43 | 6,39 | 6,38 |
| | 50 | Q_o | 34550 | 31550 | 28800 | 26200 | 21600 | 17610 | 14220 | 11330 |
| | | P_e | 8,15 | 8,14 | 8,12 | 8,09 | 8,03 | 7,99 | 7,99 | 8,06 |

① Polyolester-Öl BSE35K erforderlich.

① Polyolester oil BSE35K required.

① Huile polyolester BSE35K nécessaire.

max. Sauggasüberhitzung 10 K

max. suction superheat 10 K

max. surchauffe du gaz aspiré 10 K

Leistungswerte 50 Hz

bezogen auf 20°C Sauggasttemperatur,
ohne Flüssigkeits-Unterkühlung

Performance data 50 Hz

based on 20°C suction gas
temperature, without liquid subcooling

Données de puissance 50 Hz

à une température de gaz aspiré de 20°C
se référant, sans sous-refroidissement de
liquide

| Verdichter- Typ | Verfl. Temp. | Compressor type | Cond. temp. | Type de compresseur | Temp. de cond. °C | Kälteleistung Cooling capacity Puissance frigorifique | | | Leistungsaufnahme Power consumption Puissance absorbée | | | | |
|--------------------|-----------------|--------------------|----------------|------------------------|-------------------------|---|-------------------------------------|---------------------------------|--|-------|------|-----|-----|
| | | | | | | Q_o [Watt] | | | P_e [kW] | | | | |
| | | | | | | Verdampfungs- temperatur °C | Saturated suction temperature °C | Température d'évaporation °C | | | | | |
| | | | | | | 12,5 | 10 | 7,5 | 5 | 0 | -5 | -10 | -15 |
| R407C ① ② | | | | | | | | | | | | | |
| ESH725(B)Y | 30 | Q _o | 36600 | 33500 | 30650 | 28000 | 23250 | 19150 | 15640 | 12650 | | | |
| | | P _e | 4,19 | 4,18 | 4,17 | 4,16 | 4,16 | 4,16 | 4,16 | 4,16 | 4,16 | | |
| | 40 | Q _o | 32750 | 30000 | 27400 | 25000 | 20700 | 17020 | 13840 | | | | |
| | | P _e | 5,33 | 5,33 | 5,33 | 5,33 | 5,33 | 5,33 | 5,33 | 5,33 | | | |
| | 50 | Q _o | 28750 | 26300 | 24000 | 21900 | 18080 | 114790 | | | | | |
| | | P _e | 6,84 | 6,84 | 6,84 | 6,84 | 6,83 | 6,80 | | | | | |
| ESH730(B)Y | 30 | Q _o | 43950 | 40250 | 36800 | 33600 | 27900 | 23000 | 18770 | 15180 | | | |
| | | P _e | 5,03 | 5,01 | 5,00 | 4,99 | 4,99 | 4,99 | 4,99 | 4,99 | 4,99 | | |
| | 40 | Q _o | 39300 | 36000 | 32900 | 30000 | 24850 | 20400 | 16610 | | | | |
| | | P _e | 6,40 | 6,40 | 6,40 | 6,40 | 6,40 | 6,40 | 6,40 | 6,40 | | | |
| | 50 | Q _o | 34500 | 31550 | 28800 | 26300 | 21700 | 17750 | | | | | |
| | | P _e | 8,20 | 8,20 | 8,20 | 8,20 | 8,20 | 8,16 | | | | | |
| ESH736(B)Y | 30 | Q _o | 52700 | 48300 | 44150 | 40300 | 334,50 | 27600 | 22500 | 18220 | | | |
| | | P _e | 6,04 | 6,01 | 6,00 | 6,00 | 6,00 | 6,00 | 6,00 | 6,00 | 6,00 | | |
| | 40 | Q _o | 47150 | 43150 | 39450 | 36000 | 29800 | 24500 | 19930 | | | | |
| | | P _e | 7,68 | 7,68 | 7,68 | 7,68 | 7,68 | 7,68 | 7,68 | 7,68 | | | |
| | 50 | Q _o | 41400 | 37850 | 34600 | 31500 | 26050 | 21300 | | | | | |
| | | P _e | 9,84 | 9,84 | 9,84 | 9,84 | 9,84 | 9,79 | | | | | |
| ESH743(B)Y | 30 | Q _o | 63000 | 57700 | 52700 | 48150 | 39950 | 32950 | 26900 | 21750 | | | |
| | | P _e | 7,22 | 7,18 | 7,17 | 7,16 | 7,16 | 7,16 | 7,16 | 7,16 | 7,16 | | |
| | 40 | Q _o | 56300 | 51600 | 47100 | 43000 | 35600 | 29250 | 23800 | | | | |
| | | P _e | 9,17 | 9,17 | 9,17 | 9,17 | 9,19 | 9,20 | 9,17 | | | | |
| | 50 | Q _o | 49450 | 45200 | 41300 | 37650 | 31100 | 25450 | | | | | |
| | | P _e | 11,75 | 11,76 | 11,76 | 11,76 | 11,75 | 11,70 | | | | | |

① Polyolester-Öl BSE35K erforderlich.

② Verdampfungs- und Verflüssigungstemperaturen beziehen sich auf **Taupunkt**-Werte (gem. EN 12900).

① Polyolester oil BSE35K required.

② Saturated suction and discharge temperatures are based on **dew point** temperatures (according to EN 12900).

① Huile polyolester BSE35K nécessaire.

② Les températures d'évaporation et de condensation se réfèrent aux valeurs du **point de rosée** (conformément EN 12900).

■ max. Sauggasüberhitzung 10 K

■ max. suction superheat 10 K

■ max. surchauffe du gaz aspiré 10 K

Leistungswerte 50 Hz

 bezogen auf 20°C Sauggasttemperatur,
ohne Flüssigkeits-Unterkühlung

Performance data 50 Hz

 based on 20°C suction gas
temperature, without liquid subcooling

Données de puissance 50 Hz

 à une température de gaz aspiré de 20°C
se référant, sans sous-refroidissement de
liquide

| Verdichter- Typ Compressor type Type de compresseur | Verfl. Temp. Cond. temp. Temp. de cond. °C | Kälteleistung Cooling capacity Puissance frigorifique | | | Leistungsaufnahme Power consumption Puissance absorbée | | | | |
|--|--|---|----------------------------------|-------|--|------------------------------|-------|-------|-------|
| | | Q_o [Watt] | | | P_e [kW] | | | | |
| | | Verdampfungstemperatur °C | Saturated suction temperature °C | | | Température d'évaporation °C | | | |
| | | 12,5 | 10 | 7,5 | 5 | 0 | -5 | -10 | -15 |
| R404A - R507A ① ② | | | | | | | | | |
| ESH725(B)Y | 30 | Q_o | | | 31150 | 26300 | 22050 | 18390 | 15220 |
| | | P_e | | | 5,00 | 5,02 | 5,02 | 5,01 | 4,98 |
| | 40 | Q_o | | 29400 | 27050 | 22800 | 19150 | 15950 | 13180 |
| | | P_e | | 6,35 | 6,35 | 6,35 | 6,34 | 6,31 | 6,28 |
| | 50 | Q_o | | 24800 | 22800 | 19280 | 16170 | 13450 | 11090 |
| | | P_e | | 7,99 | 7,99 | 7,97 | 7,94 | 7,91 | 7,88 |
| ESH730(B)Y | 30 | Q_o | | 37350 | 31550 | 26450 | 22050 | 18260 | |
| | | P_e | | 6,00 | 6,02 | 6,01 | 6,01 | 5,98 | |
| | 40 | Q_o | | 35250 | 32450 | 27400 | 23000 | 19140 | 15810 |
| | | P_e | | 7,62 | 7,62 | 7,62 | 7,61 | 7,58 | 7,54 |
| | 50 | Q_o | | 29750 | 27400 | 23150 | 19400 | 16140 | 13310 |
| | | P_e | | 9,59 | 9,58 | 9,56 | 9,53 | 9,49 | 9,45 |
| ESH736(B)Y | 30 | Q_o | | 44850 | 37850 | 31750 | 26500 | 21900 | |
| | | P_e | | 7,20 | 7,23 | 7,23 | 7,21 | 7,17 | |
| | 40 | Q_o | | 42300 | 38950 | 32850 | 27600 | 22950 | 18970 |
| | | P_e | | 9,15 | 9,15 | 9,15 | 9,13 | 9,09 | 9,05 |
| | 50 | Q_o | | 35700 | 32900 | 27750 | 23300 | 19370 | 15970 |
| | | P_e | | 11,51 | 11,50 | 11,47 | 11,44 | 11,39 | 11,34 |
| ESH743(B)Y | 30 | Q_o | | 53600 | 45200 | 37950 | 31600 | 26200 | |
| | | P_e | | 8,60 | 8,64 | 8,64 | 8,61 | 8,57 | |
| | 40 | Q_o | | 50500 | 46500 | 39250 | 32950 | 27450 | 22650 |
| | | P_e | | 10,91 | 10,92 | 10,92 | 10,90 | 10,86 | 10,80 |
| | 50 | Q_o | | 42600 | 39250 | 33150 | 27800 | 23150 | 19070 |
| | | P_e | | 13,74 | 13,74 | 13,70 | 13,66 | 13,61 | 13,55 |

- ① Polyolester-Öl BSE35K erforderlich.
② Daten gelten für R404A. Bei R507A ergeben sich geringfügige Abweichungen
– siehe BITZER Software.

- ① Polyolester oil BSE35K required.
② Data are valid for R404A. Slight variations have to be considered for R507A
– see BITZER Software.

- ① Huile polyolester BSE35K nécessaire.
② Données valables pour R404A. Des moindres variations peuvent-être considérées pour R507A
– voir BITZER Software.

Leistungswerte 50 Hz

bezogen auf 20°C Sauggastemperatur,
ohne Flüssigkeits-Unterkühlung

Performance data 50 Hz

based on 20°C suction gas
temperature, without liquid subcooling

Données de puissance 50 Hz

à une température de gaz aspiré de 20°C
se référant, sans sous-refroidissement de
liquide

| Verdichter- Typ | Verfl. Temp. | Compressor type | Cond. temp. | Type de compresseur | Temp. de cond. °C | Kälteleistung Cooling capacity Puissance frigorifique | | | | | Leistungsaufnahme Power consumption Puissance absorbée | | | | |
|--------------------|-----------------|--------------------|----------------|------------------------|-------------------------|---|-------|-------|----------------------------------|-------|--|------------------------------|-----|--|--|
| | | | | | | Q_o [Watt] | | | | | P_e [kW] | | | | |
| | | | | | | Verdampfungstemperatur °C | | | Saturated suction temperature °C | | | Température d'évaporation °C | | | |
| | | | | | | 12,5 | 10 | 7,5 | 5 | 0 | -5 | -10 | -15 | | |
| R22 | | | | | | | | | | | | | | | |
| ESH725(B) | 30 | Q _o | 36000 | 33150 | 30550 | 28100 | 23650 | 19810 | 16450 | 13520 | | | | | |
| | | P _e | 4,45 | 4,43 | 4,41 | 4,40 | 4,40 | 4,40 | 4,40 | 4,40 | 4,40 | | | | |
| | 40 | Q _o | 32650 | 30100 | 27700 | 25450 | 21400 | 17850 | 14740 | | | | | | |
| | | P _e | 5,55 | 5,55 | 5,55 | 5,55 | 5,55 | 5,55 | 5,55 | | | | | | |
| | 50 | Q _o | 29300 | 27000 | 24800 | 22800 | 19100 | 15840 | | | | | | | |
| | | P _e | 6,91 | 6,91 | 6,91 | 6,91 | 6,91 | 6,91 | | | | | | | |
| ESH730(B) | 30 | Q _o | 43150 | 39800 | 36650 | 33700 | 28400 | 23800 | 19730 | 16220 | | | | | |
| | | P _e | 5,34 | 5,31 | 5,29 | 5,28 | 5,28 | 5,28 | 5,28 | 5,28 | 5,28 | | | | |
| | 40 | Q _o | 39200 | 36100 | 33250 | 30550 | 25700 | 21400 | 17690 | | | | | | |
| | | P _e | 6,66 | 6,66 | 6,66 | 6,66 | 6,66 | 6,66 | 6,65 | 6,65 | | | | | |
| | 50 | Q _o | 35200 | 32400 | 29800 | 27350 | 22900 | 19010 | | | | | | | |
| | | P _e | 8,30 | 8,30 | 8,30 | 8,30 | 8,30 | 8,30 | | | | | | | |
| ESH736(B) | 30 | Q _o | 51800 | 47750 | 44000 | 40450 | 34100 | 28500 | 23700 | 19470 | | | | | |
| | | P _e | 6,41 | 6,38 | 6,35 | 6,34 | 6,34 | 6,34 | 6,34 | 6,34 | 6,34 | | | | |
| | 40 | Q _o | 47050 | 43350 | 39900 | 36650 | 30800 | 25700 | 21250 | | | | | | |
| | | P _e | 7,99 | 7,98 | 7,98 | 7,99 | 7,99 | 7,99 | 7,99 | 7,99 | | | | | |
| | 50 | Q _o | 42200 | 38900 | 35750 | 32800 | 27500 | 22800 | | | | | | | |
| | | P _e | 9,95 | 9,95 | 9,95 | 9,95 | 9,95 | 9,95 | | | | | | | |
| ESH743(B) | 30 | Q _o | 61900 | 56700 | 52200 | 48000 | 40450 | 33850 | 28100 | 23100 | | | | | |
| | | P _e | 7,66 | 7,62 | 7,59 | 7,57 | 7,57 | 7,59 | 7,59 | 7,62 | 7,64 | | | | |
| | 40 | Q _o | 55800 | 51400 | 47300 | 43500 | 36550 | 30500 | 25150 | | | | | | |
| | | P _e | 9,55 | 9,54 | 9,54 | 9,54 | 9,56 | 9,58 | 9,58 | | | | | | |
| | 50 | Q _o | 50100 | 46100 | 42400 | 38900 | 32600 | 27050 | | | | | | | |
| | | P _e | 11,86 | 11,87 | 11,88 | 11,89 | 11,91 | 11,90 | | | | | | | |

■ max. Sauggasüberhitzung 10 K

■ max. suction superheat 10 K

■ max. surchauffe du gaz aspiré 10 K

Technische Daten

Technical data

Caractéristiques techniques

| Verdichtertyp Compressor type Type de compresseur | Förder- volumen 50 Hz Displace- ment 50 Hz Volume balayé 50 Hz | Öl- füllung Oil charge Charge d'huile | Gewicht ① Weight ① Poids ① | Rohranschlüsse ② DL Druckleitung mm Zoll Saugleitung mm Zoll | | | | Rohranschlüsse Version „B“ DL Druckleitung mm Zoll Saugleitung mm Zoll | | | | Elektrische Daten Motor- Anschluss max. Betriebs- strom max. Leistungs- aufnahme Anlauf- strom (Rotor blockiert) | | | |
|---|--|--|----------------------------------|---|-------|----|-------|--|-------|----|-------|--|------|------|-----|
| | | | | Pipe connections ② DL Discharge line mm inch Suction line mm inch | | | | Pipe connections Version "B" DL Discharge line mm inch Suction line mm inch | | | | Electrical Data Motor connection max. working current max. power con- sumption Starting current RLA | | | |
| | | | | Raccords ② DL Conduite de refoulement mm pouce SL Conduite d'aspiration mm pouce | | | | Raccords Variante «B» DL Conduite de refoulement mm pouce SL Conduite d'aspiration mm pouce | | | | Caractéristiques électriques Raccorde- ment de moteur ③ Courant max. de service Amp. ④ Puissance absorbée max. kW ④ Courant de démarrage (Rotor bloqué) Amp. ⑤ | | | |
| ESH725(B)(Y) | 25 | 4,0 | 84 | 22 | 7/8 | 28 | 1 1/8 | 22 | 7/8 | 28 | 1 1/8 | 380, 420V/3/50Hz 440, 480V Y/3/60Hz | 17 | 9,8 | 95 |
| ESH730(B)(Y) | 30 | 4,0 | 85 | 22 | 7/8 | 28 | 1 1/8 | 22 | 7/8 | 28 | 1 1/8 | | 20,5 | 11,8 | 106 |
| ESH736(B)(Y) | 36 | 4,0 | 90 | 22 | 7/8 | 28 | 1 1/8 | 22 | 7/8 | 28 | 1 1/8 | | 24,5 | 14,2 | 134 |
| ESH743(B)(Y) | 43 | 4,0 | 95 | 28 | 1 1/8 | 35 | 1 3/8 | 28 | 1 1/8 | 35 | 1 3/8 | | 32 | 17,5 | 152 |

① Gewicht ohne Absperrventile.

② Gilt für Rotalock-Absperrventil (Option) und Rotalock-Löt-Adapter (Option). Andere Durchmesser auf Anfrage.

③ Andere Spannungen und Stromarten auf Anfrage.

④ Für die Auslegung von Schützen, Zuleitungen und Sicherungen max. Betriebsstrom und max. Leistungsaufnahme berücksichtigen („Elektrische Daten“).
Schütze: Gebrauchskategorie AC3.

⑤ Daten basieren auf Mittelwert 400 V/3/50 Hz.
Umrechnungsfaktoren:
380 V = 0,95x 420 V = 1,05x
Siehe auch ④.

① Weight without shut-off valves.

② Valid for Rotalock shut-off valve (option) and Rotalock brazing adaptor (option). Other diameters upon request.

③ Other voltages and electrical supplies upon request.

④ For the selection of contactors, cables and fuses the max. operating Amps (MOA) and the max. power consumption must be considered (“Electrical data”).
Contactors: operational category AC3.

⑤ Data based on mean value 400 V/3/50 Hz.
Conversion factors:
380 V = 0,95x 420 V = 1,05x
See also ④.

① Poids sans vannes d'arrêt.

② Valiable pour la vanne d'arrêt Rotalock (option) et adaptateur Rotalock à braser (option). Autres diamètres sur demande.

③ D'autres types de courant et tensions sur demande.

④ Pour la sélection des contacteurs, des câbles d'alimentation et des fusibles tenir compte du courant de service max. et de la puissance absorbée max. («Caractéristiques électriques»)
Contacteurs: catégorie d'utilisation AC3.

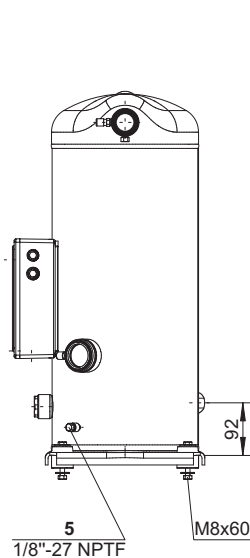
⑤ Données se réfèrent à la valeur moyenne 400 V/3/50 Hz.
Coefficients de conversion:
380 V = 0,95x 420 V = 1,05x
Voir aussi ④.

ESH725(B)(Y) .. ESH743(B)(Y):
Ölheizung (Option) 115 V, 65 W oder
230 V, 65 W.

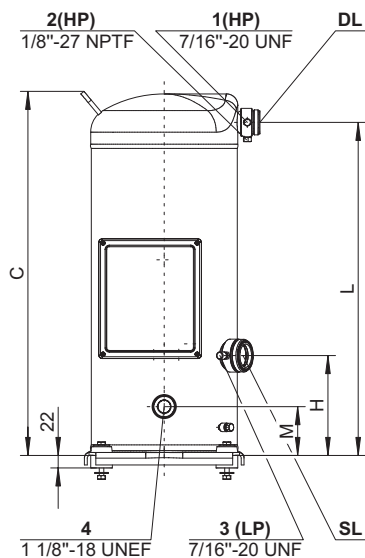
ESH725(B)(Y) .. ESH743(B)(Y):
Oil heater (option) 115 V, 65 W or
230 V, 65 W.

ESH725(B)(Y) .. ESH743(B)(Y):
Chauffage d'huile (option) 115 V, 65 W ou
230 V, 65 W.

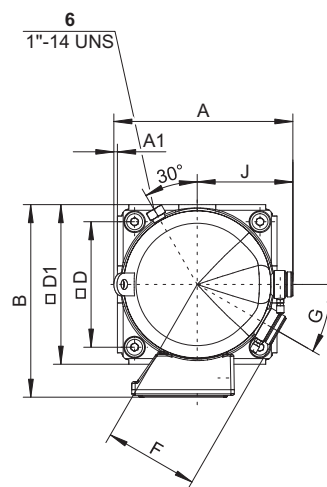
Maßzeichnung



Dimensional drawing



Croquis coté



| | A mm | A1 mm | B mm | C mm | D mm | D1 mm | F mm | G mm | H mm | J mm | L mm | M mm |
|------------------------------------|---------|----------|---------|---------|---------|----------|---------|---------|---------|---------|---------|---------|
| ESH725(Y), ESH730(Y), ESH736(Y) | 314 | 6 | 338 | 585 | 220 | 280 | 165 | 30° | 175 | 168 | 530 | 86 |
| ESH743(Y) | 314 | 6 | 338 | 639 | 220 | 280 | 165 | 30° | 175 | 168 | 584 | 86 |
| ESH725B(Y), ESH730B(Y), ESH736B(Y) | 332 | 6 | 338 | 585 | 220 | 280 | 188 | 30° | 175 | 186 | 530 | 86 |
| ESH743B(Y) | 339 | 6 | 338 | 639 | 220 | 280 | 198 | 30° | 175 | 193 | 584 | 86 |

Anschluss-Positionen

- 1 Hochdruck-Mess-Anschluss (HP) – Schrader
- 2 Hochdruck-Anschluss (HP)
alternativ: Anschluss für Druckgas-Temperaturfühler (HP)
- 3 Niederdruck-Anschluss (LP)
- 4 Schauglas
- 5 Ölservice-Anschluss
- 6 Anschluss für Öl- und Gasausgleich bei Parallelbetrieb
(Ausführungshinweise auf Anfrage)

SL Sauggasleitung
DL Druckgasleitung

Connection positions

- 1 High pressure measurement connection (HP) – Schrader
- 2 High pressure connection (HP)
alternatively: Discharge gas temperature sensor connection (HP)
- 3 Low pressure connection (LP)
- 4 Sight glass
- 5 Oil service connection
- 6 Connection for oil and gas equalisation for parallel operation (layout recommendations upon request)

SL Suction gas line
DL Discharge gas line

Position des raccords

- 1 Raccord de haute pression de mesure (HP) – Schrader
- 2 Raccord de haute pression (HP)
alternatif: Raccord de sonde de température du gaz au refoulement (HP)
- 3 Raccord de basse pression (LP)
- 4 Voyant
- 5 Raccord de service d'huile
- 6 Raccord d'égalisation d'huile et de gaz pour fonctionnement en parallèle (renseignements de construction sur demande)

SL Conduite du gaz d'aspiration
DL Conduite du gaz de refoulement



BITZER Kühlmaschinenbau GmbH
Eschenbrünnlestraße 15 // 71065 Sindelfingen // Germany
Tel +49 [0]70 31 932-0 // Fax +49 [0]70 31 932-147
bitzer@bitzer.de // www.bitzer.de